

## Blødgøringsanlæg softliQ:SD

### Anvendelsesformål

Blødgøringsanlægget softliQ må udelukkende bruges til blødgøring og delvis blødgøring af koldt drikkevand.

Blødgøringsanlægget softliQ beskytter vandledninger og tilsluttede vandførende systemer mod tilkalkning og deraf følgende funktionsfejl og skader.

Blødgøringsanlægget softliQ:SD18 er beregnet til kontinuerlig forsyning med blødt vand til 1 og 2 boliger (maks. 4 personer).

Blødgøringsanlægget softliQ:SD21 er beregnet til kontinuerlig forsyning med blødt vand til 1 og op til 4 boliger (maks. 9 personer).

Blødgøringsanlægget softliQ:SD23 er beregnet til kontinuerlig forsyning med blødt vand til 1 og op til 5 boliger (maks. 12 personer).

### Funktionsmåde

Blødgøringsanlægget softliQ:SD fungerer iht. den kendte ionbytningsproces.

Anlægskapaciteten tilpasses kontinuerligt og automatisk ved hjælp af forbrugsværdierne fra de sidste 4 uger, til brugerens individuelle vandforbrug for hver ugedag.

Blødgøringsanlægget softliQ:SD kan bruges på 5 forskellige måder.

- Eco  
Minimalt ressourceforbrug.
- Comfort (fabriksindstilling)  
den optimale udnyttelse af ressourcer og anlægsydelse.
- Power  
Maksimal effekt til højeste belastning.
- Individual  
Til indtastning af din egen brugerprofil.
- Fix  
Til indtastning af et varigt fast kapacitetstal uden fortidsbetragtning og tilpasning af kapacitetstallet.

Der udløses en daglig regenerering, når min. 50 % af den aktuelle anlægskapacitet er brugt. Tidspunktet for regenereringen lægges automatisk i en periode, hvor der normalt kun bruges lidt eller intet vand. Tidspunktet for regenereringen kan også indstilles fast. Hvis der under en regenerering er brug for vand, er der intet blødt vand.

Ved hver regenerering regenereres kun den brugte anlægskapacitet. I den forbindelse bruges kun så meget salt som nødvendigt. Senest efter fire dage udløser anlægget en fuld regenerering af hygiejniske årsager.

Intelligensen i softliQ:SD giver mulighed for en effektiv drift med minimalt salt- og strømforbrug.

### Grünbeck myProduct-app

Med myProduct-appen kan du styre og registrere dit produkt mobilt.

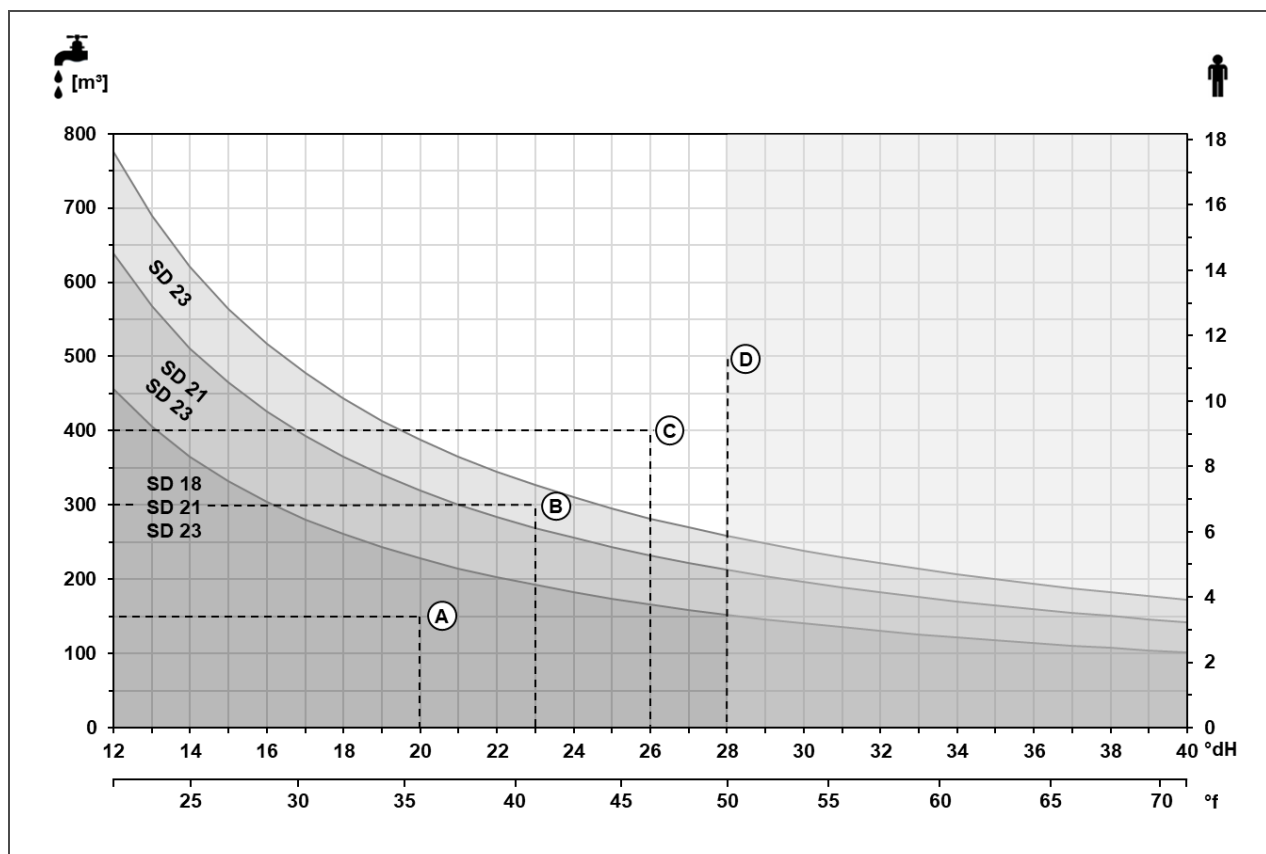
### Opbygning

- Kompakt konstruktion til optimal pladsudnyttelse og lille opstillingsareal
- Ergonomisk anlægsdesign til drift og vedligeholdelse
- Aftagelig salttank til hygiejnisk og enkel rengøring
- Integreret opbevaringsmulighed til sikker påfyldning af salttanken
- Aftageligt vedligeholdelseslag til hurtig og nem adgang til styreventilen
- Kompakt og nemt tilgængelig saltvandsventil til nem vedligeholdelse
- Integreret sikkerhedsflyder til beskyttelse ved strømsvigt
- Ionbyttere med specialfordelersystem til effektivt saltudbytte
- Speciel ionbytterharpiks til højeste drikkevandskrav
- Glaskugler til ensartet vandfordeling

### Leverancens indhold

- Blødgøringsanlæg inkl.
  - Tilslutningsteknik
  - Vandsensor (ved softliQ:SD21 og softliQ:SD23)
  - LAN- & WLAN-interface til internetforbindelse via cloud (ved softliQ:SD18 kun WLAN)
  - LED-lysring (ved softliQ:SD21 og softliQ:SD23)
  - Visning af saltbeholdning (ved softliQ:SD21 og softliQ:SD23)
  - Kloaktilslutning DN 50 iht. DIN EN 1717 (ved softliQ:SD23)
- Vandprøvningsudstyr "samlet hårdhed"
- Driftsvejledning

## Anvendelsesområde for blødgøringsanlæg softliQ:SD



Diagrammet viser arbejdsområderne for blødgøringsanlægget softliQ:SD. Det gælder for blødgøring til en anbefalet vandhårdhed på 4 dH.

De lodrette akser viser det årlige vandforbrug i m<sup>3</sup>, eller antallet af personer i husholdningen ved et gennemsnitligt vandforbrug på 121 liter pr. person om dagen.

De vandrette akser viser råvandets hårdhed i °dH, eller °f. Du kan få råvandets hårdhed oplyst af vandværket.

### Eksempel på aflæsning:

- A Vandforbrug 150 m<sup>3</sup>, råvandets hårdhed 20 °dH → Anlæggene softliQ:SD18, softliQ:SD21 og softliQ:SD23 kan anvendes.
- B Vandforbrug 300 m<sup>3</sup>, råvandets hårdhed 23 °dH → Anlægget softliQ:SD23 kan anvendes.
- C Vandforbrug 400 m<sup>3</sup>, råvandets hårdhed 26 °dH → Anlæggene softliQ:SD kan ikke anvendes. Vi anbefaler anvendelsen af blødgøringsanlæggene softliQ:MD32 eller softliQ:MD38.
- D Fra en hårdhed for råvandet på 28 °dH skal der ved blødgøring til en hårdhed for det bløde vand på 4 °dH tages hensyn til den maksimalt tilladte natriumgrænseværdi

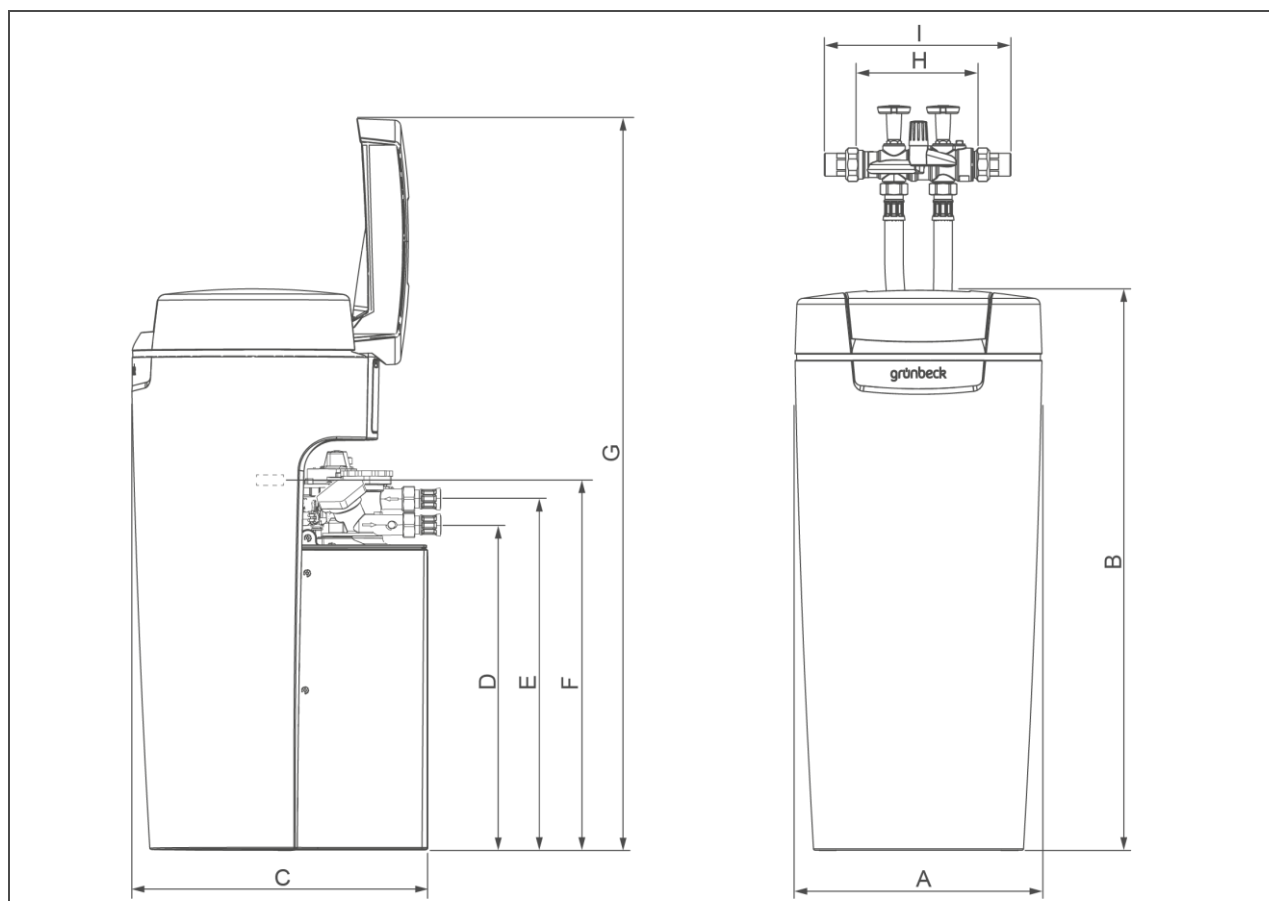
(200 mg/l) i drikkevand iht. drikkevandsforordningen.

Hvis hårdheden for dit hårde vand ligger over 28° dH, bedes du henvende dig til vores lokale Grünbeck-partner. Sammen med ham finder du en løsning. Du kan finde den ansvarlige kontaktperson på [www.gruenbeck.com](http://www.gruenbeck.com).

Hjælp til valg af det passende anlæg finder du her: [www.gruenbeck.de/produktfinder](http://www.gruenbeck.de/produktfinder)



## Tekniske data I



Mål og vægt		softliQ:SD18	softliQ:SD21	softliQ:SD23
A	Anlæggets bredde	mm	360	
B	Anlæggets højde	mm	815	
C	Anlæggets dybde	mm	430	
D	Tilslutningshøjde styreventil (blødt vand)	mm	470	
E	Tilslutningshøjde styreventil (råvand)	mm	510	
F	Højde sikkerhedsoverløb salttank	mm	520	
G	Højde med åbnet låg	mm	1060	
H	Monteringslængde uden forskruninger	mm	190	
I	Monteringslængde med forskruning	mm	271	
	Driftsvægt ca.	kg	65	69
	Forsendelsesvægt ca.	kg	22	24
				73
				26

## Tekniske data II

Tilslutningsdata		softliQ:SD18	softliQ:SD21	softliQ:SD23
Tilslutningens nominelle bredde		DN 25 (1" AG)		
Kloaktilslutning		≥ DN 50		
Mærkespændingsområde	V	100 - 250		
Mærkefrekvens	Hz	50 - 60		
Mærkeeffekt (under regenerering, lejlighedsvist)	U	8	14	
Effektforbrug blødgøring, med frakoblet display, WLAN og LED-lysring (LED-lysring kun på softliQ:SD21 og softliQ:SD23)	U	< 3,5		
Beskyttelsestype/beskyttelsesklasse		IP 54/□		
WLAN frekvensbånd	GHz	2,4		

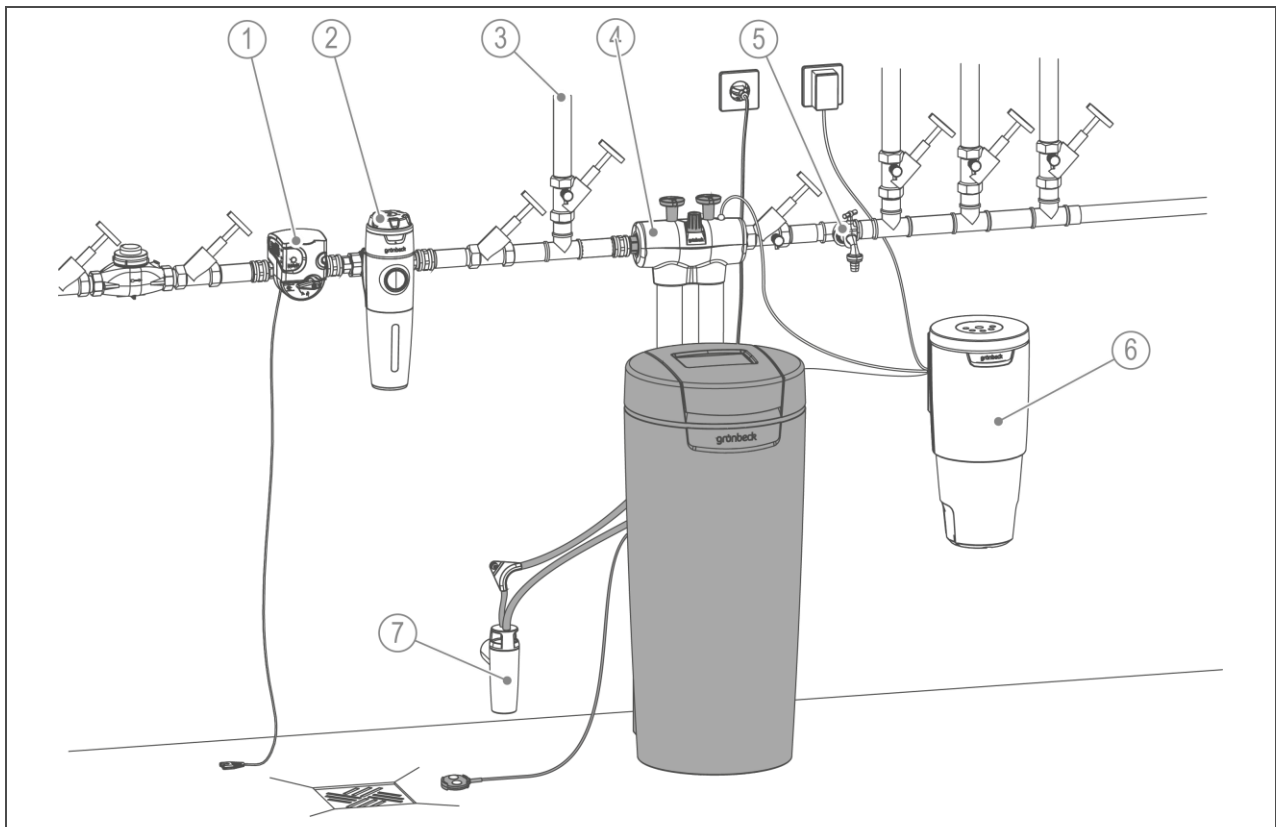
Ydelsesdata		softliQ:SD18	softliQ:SD21	softliQ:SD23
Nominelt tryk		PN 10		
Mærketryk	MPa/ bar	1,0 / 10		
Driftstryk min./maks. (anbefalet)	bar	2,0/8,0 (4,0)		
Nominel gennemstrømning (0 °dH, 0 °f, 0 mol/m <sup>3</sup> ) iht. DIN EN 14743 ved 1,0 bar tryktab (teoretisk værdi)	m <sup>3</sup> /h	1,8	2,1	2,3
Nominel gennemstrømning ved 1,0 bar tryktab i forbindelse med DIN 19636 (råvandets hårdhed 20 °dH (35,6 °f, 3,56 mol/m <sup>3</sup> ), det bløde vands hårdhed 8 °dH (14,2 °f, 1,42 mol/m <sup>3</sup> ))	m <sup>3</sup> /h	3,0	3,5	3,8
Nominel kapacitet variabel	m <sup>3</sup> x °dH m <sup>3</sup> x °f mol	6 - 14 11 - 25 1,1 - 2,5	8 - 20 14 - 36 1,4 - 3,6	9 - 23 16 - 41 1,6 - 4,1
Kapacitet pr. kg regenereringssalt	mol/kg	6,7 - 4,5	7,1 - 4,5	
Regenereringstid til fuld regenerering	min	20 - 40		
Regenerering (1x dagligt) ved kapacitetsnedgang	%	> 50		

Påfyldningsmængder og forbrugsdata		softliQ:SD18	softliQ:SD21	softliQ:SD23
Harpiksmængde	l	5	7,5	9
Saltforbrug*	kg	0,15 - 0,55	0,20 - 0,80	0,23 - 0,95
Beholdning af regenereringssalt	kg	≤ 35		
Saltforbrug				
pr. m <sup>3</sup> og °dH	kg/(m <sup>3</sup> x°dH)	0,025 - 0,040		
pr. m <sup>3</sup> og °f	kg/(m <sup>3</sup> x°f)	0,014 - 0,022		
pr. mol	kg/mol	0,140 - 0,221		
Skyllevandsgennemløb	m <sup>3</sup> /h	≤ 0,3	≤ 0,4	≤ 0,6
Samlet spildevandsmængde*	l	21 - 31	28 - 43	32 - 51
Spildevandsmængde*				
pr. m <sup>3</sup> og °dH	l/(m <sup>3</sup> x°dH)	3,5 - 2,2		
pr. m <sup>3</sup> og °f	l/(m <sup>3</sup> x°f)	1,9 - 1,2		
pr. mol	l/mol	19 - 12		

\*ved fuld regenerering

Generelle data		softliQ:SD18	softliQ:SD21	softliQ:SD23
Anvendelsesområde boligstørrelse (op til personer)		1 - 2 (4)	1 - 4 (9)	1 - 5 (12)
Vandtemperatur	°C	5 - 30		
Omgivelsestemperatur (drikkevand)	°C	5 - 25		
Omgivelsestemperatur (tekniske anvendelser)	°C	5 - 40		
Luffugtighed (ikke kondenserende)	%	≤ 90		
DVGW-registreringsnummer		DW-91S1CT0491		
SVGW-certifikatnummer		1902-6824		
ÜA-registreringsnummer Amtet Wiener Landesregierung – byen Wien		R-15.2.3-21-17496		
<b>Ordrenr.</b>		<b>189 100</b>	<b>189 200</b>	<b>189 300</b>

### Monteringseksempel



Pos.	Betegnelse	Pos.	Betegnelse
1	Sikkerhedsanordning protectliQ	2	Drikkevandsfilter pureliQ
3	Udendørs vandhane	4	Isoleringsæt softliQ
5	Aftapningspunkt	6	Doseringsanlæg exaliQ
7	Kloaktilslutning DN 50 iht. DIN EN 1717		

## Forberedelser til montering

Blødgøringsanlæg softliQ er DVGW-certificeret og dermed egensikre. Derfor er det ikke nødvendigt med ekstra sikkerhedsanordninger før produktet (TBS-ventil).

Lokale installationsforskrifter, generelle retningslinjer og tekniske data skal overholdes. Opstillingsstedet skal være frostsikkert, ligesom produktet skal være beskyttet mod kemikalier, farvestoffer, opløsningsmidler og dampe.

Hvis det blødgjorte vand skal bruges af personer som defineret i drikkevandsforordningen, må den omgivende temperatur ikke overstige 25 °C. Hvis det udelukkende drejer sig om tekniske anvendelser, må den omgivende temperatur ikke stige til over 40 °C.

Før produktet skal der principielt være installeret et drikkevandsfilter og evt. en trykformindsker (f.eks. Finfilter pureliQ:KD).

Til den elektriske tilslutning skal der inden for et område på ca. 1,2 m være en Schuko-stikdåse.

Stikdåsen skal have permanent strømtilførsel og må ikke være sammenkoblet med lyskontakter eller lignende.

Der skal være en kloakti-tilslutning (DN 50) til afledning af regenereringsvandet.

Sørg for, at der er et gulv afløb på opstillingsstedet. Hvis dette ikke er tilfældet, skal du installere sikkerhedsanordningen protectliQ eller en beskyttelsesanordning med vandstop af samme kvalitet. Sådan undgår du vandskader i tilfælde af en lækage.

Vær ved løfteanlæg opmærksom på, at de er saltvandsbestandige, eller anvend en af vores transportpumper til regenereringsvand.

Der skal være et vandudtagingssted i nærheden af produktet.

Ionbytteranlæg har iht. DIN EN 806-5 brug for en regelmæssig funktionskontrol af den driftsansvarlige samt en vedligeholdelse af en autoriseret kundeservice.

## Tilbehør

**Doseringsanlæg**  
**exaliQ:KC6**  
**ordrenr. 117 400**

**Doseringsanlæg**  
**exaliQ:SC6**  
**ordrenr. 117 405**

Elektronisk styret doseringsteknik inkl. kontaktvandmåler til korrosionsbeskyttelse ved negativt mætningsindeks eller til stabilisering af den samlede hårdhed.

**Doseringsanlæg**  
**exaliQ:KC6-e**  
**ordrenr. 117 460**

- ikke muligt ved softliQ:SD18

**Doseringsanlæg**  
**exaliQ:SC6-e**  
**ordrenr. 117 465**

Elektronisk styret doseringsteknik inkl. kommunikationsinterface iQ-Comfort til korrosionsbeskyttelse ved negativt mætningsindeks eller til stabilisering af den samlede hårdhed.  
- ikke muligt ved softliQ:SD18

**Sikkerhedsanordning**  
**protectliQ:A20**  
**ordre-nr. 126 400**

Produkt til beskyttelse mod vandskader i en- og tofamiliehuse. Andre størrelser på forespørgsel.

**Transportpumpe til regenereringsvand**  
**ordrenr. 188 800**

Til at bortlede regenereringsvand i højere placerede afløbsledninger.  
- kun muligt ved softliQ:SD23

**Kloakti-tilslutning DN 50**  
**ordrenr. 188 875**

Til fagligt korrekt montering iht. DIN EN 1717.  
- inkluderet i leveringen af softliQ:SD23

**Isolerings sæt softliQ**  
**ordrenr. 188 870**

Til fagligt korrekt varmeisolering af tilslutningsteknikken.  
- inkluderet i leveringen af softliQ:SD23

**Forlængersæt til tilslutningsslang**  
**ordrenr. 187 860e**

Til forlængelse af slange op til 1,6 m.

**Ekstra blandeventil**  
**ordrenr. 187 870**

Til generering af en anden blandingshårdhed (f.eks. separat ledning til køkken, tekniske anvendelser osv.).

**Ekstra udløb til blødt vand**  
**ordrenr. 187 875**

Til enkel forgrening af en 0-°dH-ledning (f.eks. separat ledning til tekniske anvendelser osv.).

**Monterings sæt softliQ**  
**ordrenr. 188 865**

Pladsbesparende kombineret tilslutning af blødgøringsanlæg og filter.

**Vægkonsol softliQ:SD**  
**ordrenr. 189000010000**

Til forhøjet opstilling (forhøjelse af overløbet).

## Forbrugsmateriale

**Regenererings salt (25 kg)**  
**iht. DIN EN 973 type A**  
**ordrenr. 127 001**

**Vandprøvningsudstyr "samlet hårdhed"**  
**ordrenr. 170 187**

---

## Kontakt

Grünbeck Wasseraufbereitung GmbH  
Josef-Grünbeck-Str. 1  
89420 Hoehstaedt;  
GERMANY

☎ +49 (0)9074 41-0

☎ +49 (0)9074 41-100

✉ info@gruenbeck.com  
www.gruenbeck.com

