



Blødgøringsanlæg softliQ:MD

Anvendelsesformål

Blødgøringsanlægget softliQ:MD må udelukkende bruges til blødgøring og delvis blødgøring af koldt drikkevand.

Blødgøringsanlægget softliQ:MD beskytter vandledninger og tilsluttede vandførende systemer mod tilkalkning og deraf følgende funktionsfejl og skader.

Funktionsmåde

Blødgøringsanlægget softliQ:MD fungerer iht. den kendte ionbytningsproces.

Anlægskapaciteten tilpasses automatisk og kontinuert ved hjælp af forbrugsværdierne fra de sidste 4 uger, til brugerens individuelle vandforbrug for hver ugedag.

Blødgøringsanlægget softliQ:MD kan bruges på 5 forskellige måder.

- Eco
Minimalt ressourceforbrug.
- Comfort (fabriksindstilling)
den optimale udnyttelse af ressourcer og anlægsydelse.
- Power
Maksimal effekt til højeste belastning.
- Individual
Til indtastning af din egen brugerprofil.
- Fix
Til indtastning af et vedvarende fast kapacitetstal uden at tage højde for tidligere erfaringer og tilpasning af kapacitetstal.

Der regenereres automatisk op til 3 gange om dage på tidspunkter, hvor der kun tappes lidt vand af.

Afhængigt af ionbytternes restkapacitet (< 50 %) udføres der en delvis eller fuld regenerering.

Tidspunktet for regenereringen kan også indstilles af den driftsansvarlige. En manuel regenerering kan sættes i gang på ethvert tidspunkt.

På grund af denne funktionsmåde har ejeren af anlægget altid blødt vand til rådighed.

Anlægget regulerer automatisk den ønskede hårdhed for det bløde vand afhængigt af gennemstrømningen i anlægget.

Senest efter fire dage udløser anlægget en fuld regenerering af hygiejniske årsager.

Intelligensen i blødgøringsanlægget softliQ:MD giver mulighed for en effektiv drift med minimalt salt- og strømforbrug.

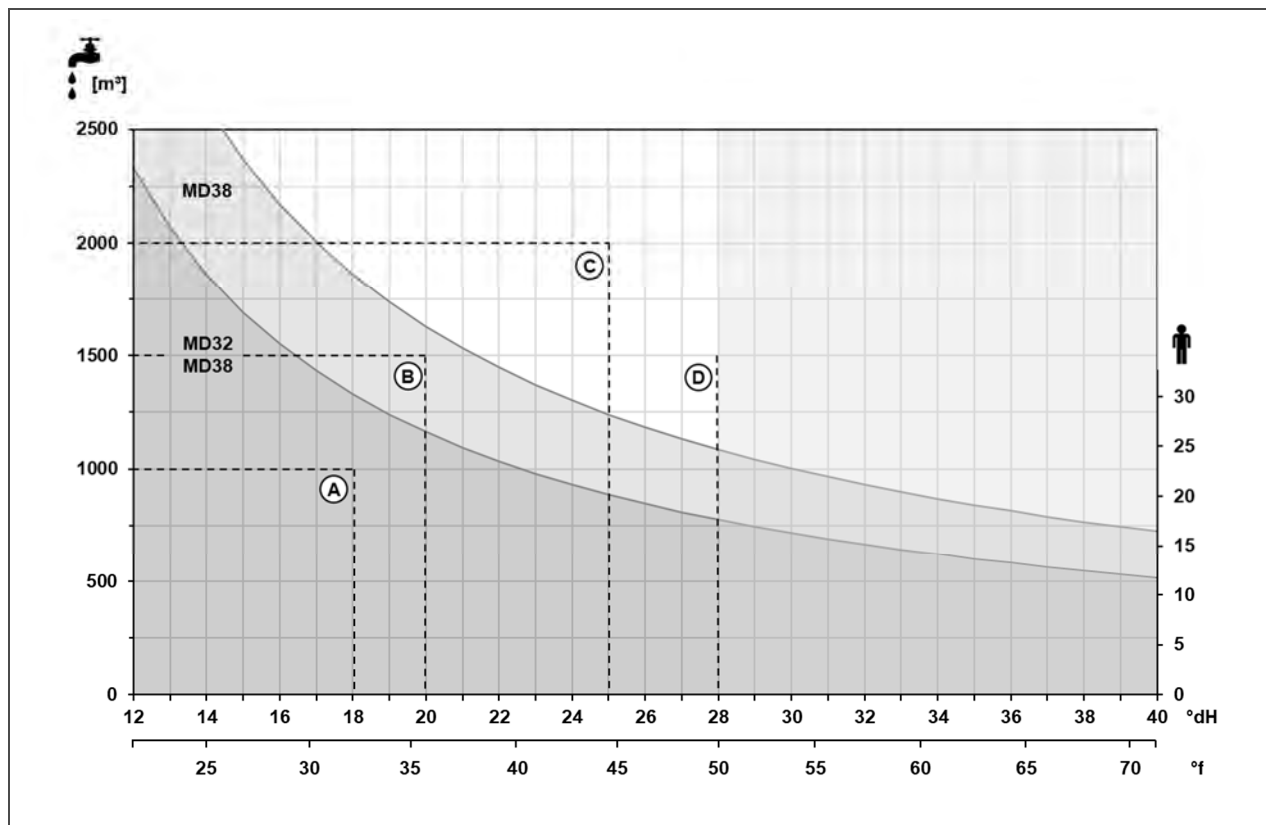
Opbygning

- Kompakt konstruktion til optimal pladsudnyttelse og lille opstillingsareal
- Ergonomisk anlægsdesign ved drift og vedligeholdelse
- Aftagelig salttank til hygiejnisk og enkel rengøring
- Integreret opbevaringsmulighed til sikker påfyldning af salttanken
- Aftageligt vedligeholdelseslåg til hurtig og nem adgang til styreventilen
- Kompakt og nemt tilgængelig saltvandsventil til nem vedligeholdelse
- Integreret sikkerhedsflyder til beskyttelse ved strømsvigt
- Ionbyttere med specialfordelersystem til effektivt saltudbytte
- Elektronisk reguleret blandingsanordning til regulering af det bløde vands hårdhed
- Speciel ionbytterharpiks til højeste drikkevandskrav
- Glaskugler til optimal vandfordeling

Leverancens indhold

- Blødgøringsanlæg inkl.
 - Tilslutningsteknik
 - Audio-signal
 - Vandsensor
 - Kloaktilslutning DN 50 iht. DIN EN 1717
 - LED-lysring
 - Visning af saltbeholdning
- Vandprøvningsudstyr "samlet hårdhed"
- Driftsvejledning

Anvendelsesområde for blødgøringsanlæg softliQ:MD



I diagrammet er arbejdsområderne for blødgøringsanlægget softliQ:MD illustreret. Diagrammet gælder for blødgøring til en anbefalet vandhårdhed på 4 °dH.

De lodrette akser viser det årlige vandforbrug i m³ eller antallet af personer i husholdningen ved et gennemsnitligt vandforbrug på 121 liter per person om dagen.

De vandrette akser viser råvandshårheden i °dH eller °f. Du kan få råvandets hårdhed oplyst af vandværket.

Eksempel på aflæsning:

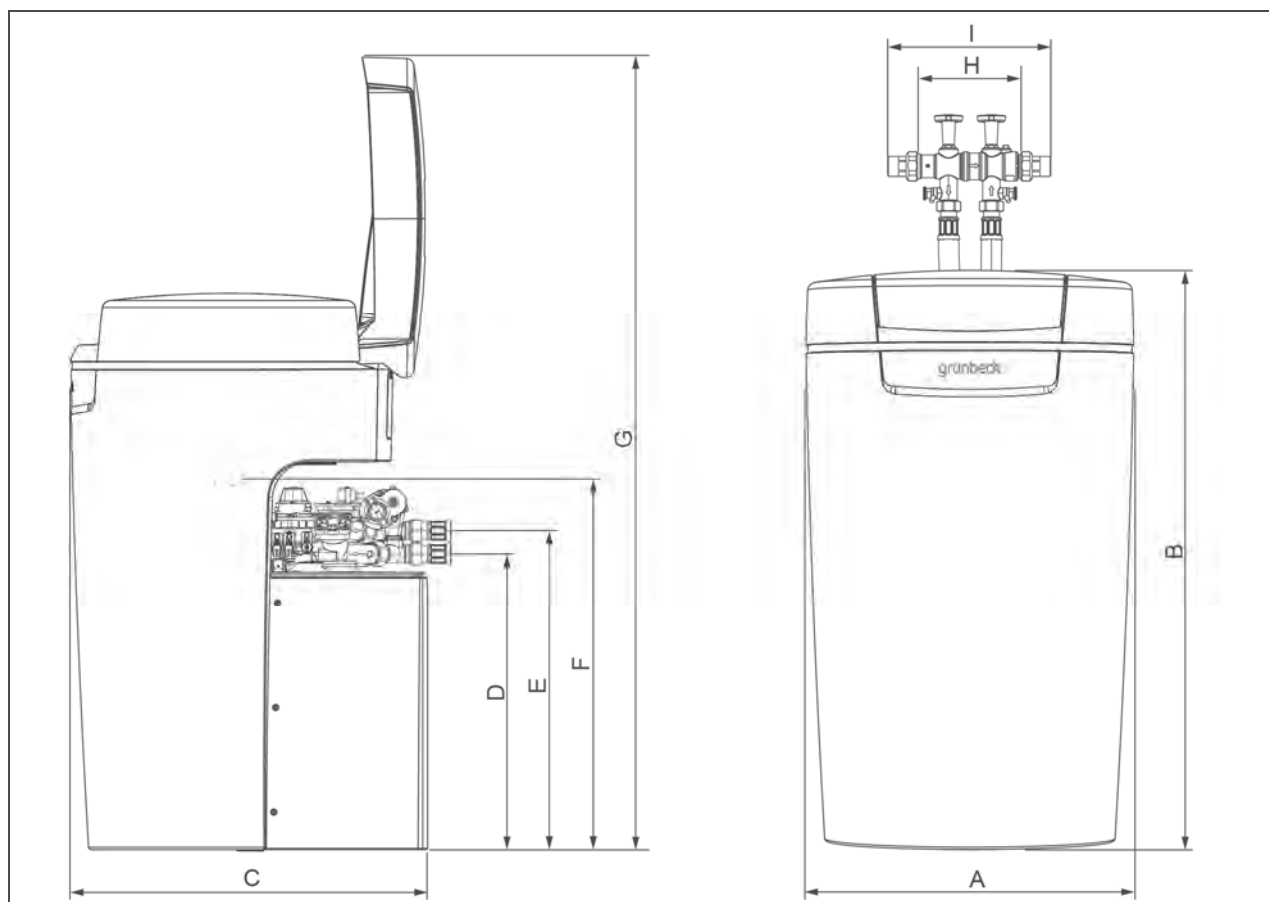
- A Vandforbrug 1000 m³, råvandshårdhed 18 °dH → Anlæggene softliQ:MD32 og softliQ:MD38 kan anvendes.
- B Vandforbrug 1500 m³, råvandshårdhed 20 °dH → Anlægget softliQ:MD38 kan anvendes.
- C Vandforbrug 2000 m³, råvandshårdhed 25 °dH → Anlæggene softliQ:MD kan ikke anvendes. Vi anbefaler at bruge blødgøringsanlæg Delta-p.
- D Fra en råvandshårdhed på 28 °dH skal der iht. drikkevandsforordningen ved afhærdning til 4 °dH tages

hensyn til den maksimalt tilladte natriumgrænseværdi (200 mg/l) i drikkevandet. Hvis råvandshårheden ligger over 28° dH, bedes du henvende dig til vores lokale Grünbeck-partner. Sammen med ham finder du en løsning. Du kan finde den ansvarlige kontaktperson på www.gruenbeck.com.

Du kan finde hjælp til at vælge det passende anlæg her: www.gruenbeck.de/produktfinder



Tekniske data I



Mål og vægt		softliQ:MD32	softliQ:MD38
A	Anlæggets bredde	[mm]	525
B	Anlæggets højde	[mm]	912
C	Anlæggets dybde	[mm]	580
D	Tilslutningshøjde styreventil (blødt vand)	[mm]	480
E	Tilslutningshøjde styreventil (råvand)	[mm]	518
F	Højde sikkerhedsoverløb salttank	[mm]	540
G	Højde åbnet låg	[mm]	1290
H	Monteringslængde uden forskruring	[mm]	190
I	Monteringslængde med forskruring	[mm]	271
	Driftsvægt ca.	[kg]	130
	Forsendelsesvægt ca.	[kg]	46

Tekniske data II

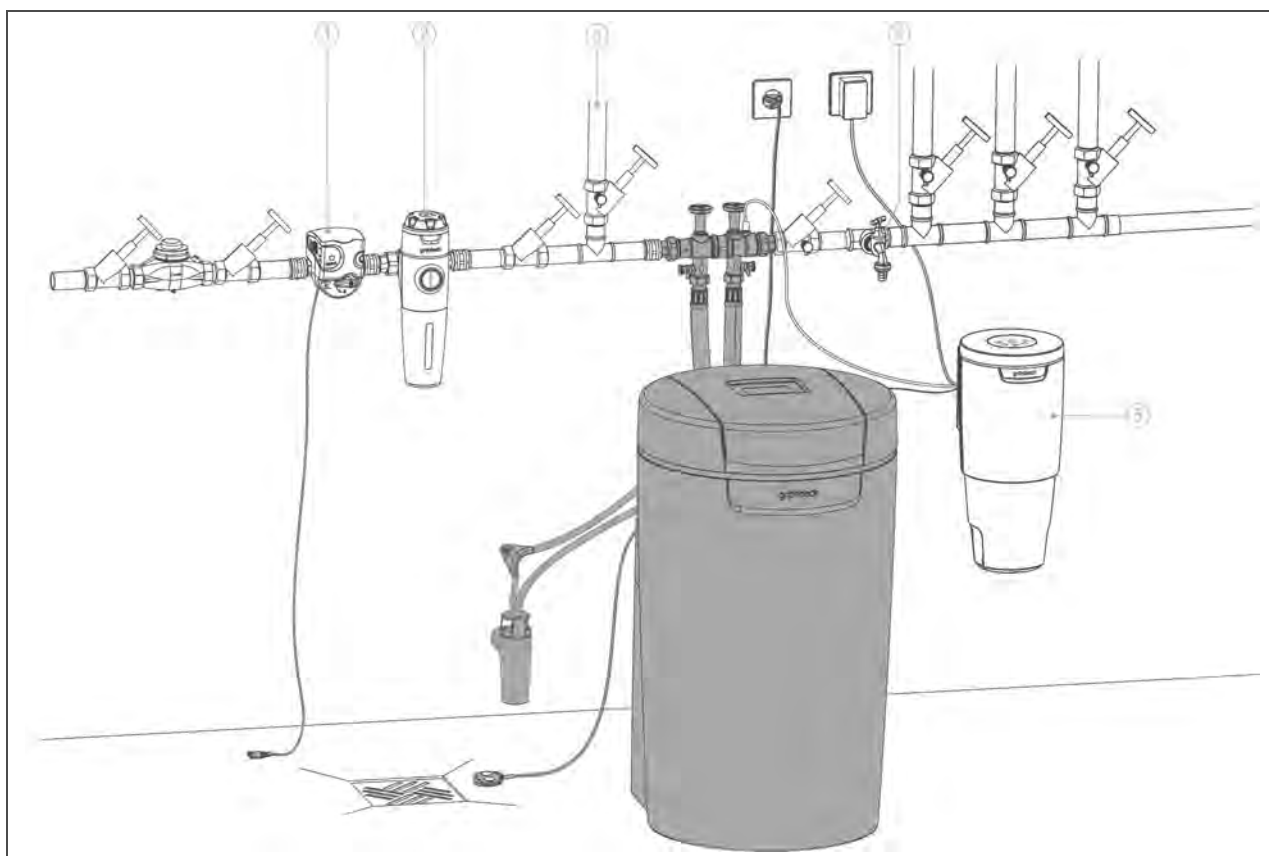
Tilslutningsdata	softliQ:MD32	softliQ:MD38
Tilslutningens nominelle bredde	DN 25 (1" AG)	DN 32 (1 1/4" AG)
Kloakttilslutning min.		DN 50
Mærkespændingsområde	[V]	100 - 250
Mærkefrekvens	[Hz]	50 - 60
Mærkeeffekt (under regenerering, lejlighedsvist)	[W]	14
Effektforbrug blødgøring, ved frakoblet display, WLAN og LED--lysring	[W]	< 3,5
Beskyttelsestype/beskyttelsesklasse		IP 54/☐

Ydelsesdata	softliQ:MD32	softliQ:MD38
Nominelt tryk		PN 10
Mærketryk	[MPa]/ [bar]	1,0 / 10
Driftstryk min./maks. (anbefalet)	[bar]	2,0/8,0 (4,0)
Nom. gennemstrømning (0 °dH, 0 °f, 0 mol/m ³) iht. DIN EN 14743 ved et tryktab på 1,0 bar (teoretisk værdi)	[m ³ /h]	3,2 3,8
Nom. gennemstrømning ved et tryktab på 1,0 bar iht. DIN 19636 (råvandshårdhed 20 °dH (35,6 °f, 3,56 mol/m ³), Blødtvandshårdhed 8 °dH (14,2 °f, 1,42 mol/m ³))	[m ³ /h]	4,3 5,6
Nominel kapacitet variabel	[m ³ x °dH] [m ³ x °f] [mol]	2 x 6 - 2 x 14 2 x 8 - 2 x 20 2 x 11 - 2 x 25 2 x 14 - 2 x 36 2 x 1,1 - 2 x 2,5 2 x 1,4 - 2 x 3,6
Kapacitet pr. kg regenereringssalt	[mol/kg]	7,3 - 4,4
Regenereringstid til fuld regenerering	[min]	40 - 80
Regenerering (1x dagligt) ved kapacitetsnedgang	[%]	> 50

Påfyldningsmængder og forbrugsdata	softliQ:MD32	softliQ:MD38
Harpiksmængde	[l]	2 x 5 2 x 7,5
Saltforbrug pr. fuld regenerering (begge vekslere)	[kg]	0,3 - 1,1 0,4 - 1,6
Beholdning af regenereringssalt maks.	[kg]	95
Saltforbrug		
per m ³ og °dH	[kg/(m ³ x°dH)]	0,025 - 0,039
per m ³ og °f	[kg/(m ³ x°f)]	0,014 - 0,022
per mol	[kg/mol]	0,140 - 0,221
Skyllevandsgennemløb maks.	[m ³ /h]	0,3 0,4
Samlet spildevandsmængde per fuld regenerering (begge ionbyttere)	[l]	42 - 62 56 - 86
Spildevandsmængde		
per m ³ und °dH (fuld regenerering)	[l/(m ³ x°dH)]	3,5 - 2,2
per m ³ und °f (fuld regenerering)	[l/(m ³ x°f)]	1,9 - 1,2
per mol (fuld regenerering)	[l/mol]	19 - 12

Generelle data		softliQ:MD32	softliQ:MD38
Brugsområde familiebolig (op til personer)		1 - 8 (20)	1 - 12 (30)
Vandtemperatur	[°C]	5 - 30	
Omgivelsestemperatur (drikkevand)	[°C]	5 - 25	
Omgivelsestemperatur (tekniske anvendelser)	[°C]	5 - 40	
Luftfugtighed maks. (ikke kondenserende)	[%]	90	
DVGW-registreringsnummer		DW-91S1CT0491	
SVGW-certifikatnummer		anmeldt til test	
Ordrenr.		187 400	187 450

Monteringseksempel



Pos.	Betegnelse	Pos.	Betegnelse
1	Sikkerhedsanordning protectliQ	2	Drikkevandsfilter pureliQ
3	Haveslange	4	Aftapningspunkt
5	Doseringsystem exaliQ		

Forberedelser til montering

Lokale installationsforskrifter, generelle retningslinjer og tekniske data skal overholdes.

Opstillingsstedet skal være frostsikkert, ligesom produktet skal være beskyttet mod kemikalier, farvestoffer, opløsningsmidler og dampe.

Hvis det blødgjorte vand skal bruges af personer som defineret i drikkevandsforordningen, må den omgivende temperatur ikke stige til over 25 °C. Hvis det udelukkende drejer sig om tekniske anvendelser, må den omgivende temperatur ikke overstige 40 °C.

Før enheden skal der principielt være installeret et drikkevandsfilter og evt. en trykformindsker (f.eks. finfilter pureliQ:KD).

Til den elektriske tilslutning skal der inden for et område på ca. 1,2 m være en Schuko-stikdåse. Stikdåsen kræver vedvarende strømtilførsel og må ikke være koblet sammen med lyskontakter, varmenødstop eller lignende.

Der skal være en kloakttilslutning (DN 50) til afledning af regenereringsvand.

Sørg for, at der er et gulvafløb på opstillingsstedet. Hvis dette ikke er tilfældet, skal sikkerhedsanordningen protectliQ eller en beskyttelsesanordning med vandstop i samme kvalitet. På denne måde undgår du vandskade i tilfælde af lækage.

Du være opmærksom på, om dit pumpeanlæg er bestandigt over for saltvand, eller brug vores transportpumpe til regenereringsvand.

I nærheden af produktet skal der være et aftapningspunkt.

Tilbehør

Doseringssystem
exaliQ:KC6-e
ordre-nr. 117 460

Doseringssystem
exaliQ:SC6-e
ordre-nr. 117 465

Elektronisk styret doseringsteknik til korrosionsbeskyttelse ved negativt mætningsindeks eller til stabilisering af den samlede hårdhed.

Sikkerhedsanordning
protectliQ:A20
Ordre-nr. 126 400

Produkt til beskyttelse mod vandskader i en- og tofamiliehuse.

Andre størrelser på forespørgsel.

Transportpumpe til
regenereringsvand
ordre-nr. 188 800

Til at bortlede regenereringsvand i højere placerede afløbsledninger.

Forlængersæt til
tilslutningsslange DN25
(kun softliQ:MD32)
Ordre-nr. 187 660e

Til forlængelse af slange op til 1,6 m.

Forlængersæt til
tilslutningsslange DN32
(kun softliQ:MD38)
Ordre-nr. 187 680e

Til forlængelse af slange op til 1,6 m.

Tilslutningsvinkel 90 °-1" (2 stk.)
Ordre-nr. 187 865
(kun softliQ:MD32)

Til tættere føring af tilslutningsslangerne på softliQ i tilfælde af trange forhold til monteringen.

Forbrugsmateriale

Regenereringssalt (25 kg)
Iht. DIN EN 973 type A.
Ordre-nr. 127 001

Vandprøvningsudstyr
"Samlet hårdhed"
Ordre-nr. 170 187

Kontakt

Grünbeck Wasseraufbereitung GmbH
Josef-Grünbeck-Str. 1
89420 Hoechstädt
GERMANY

+49 9074 41-0

+49 9074 41-100

info@gruenbeck.com
www.gruenbeck.com

