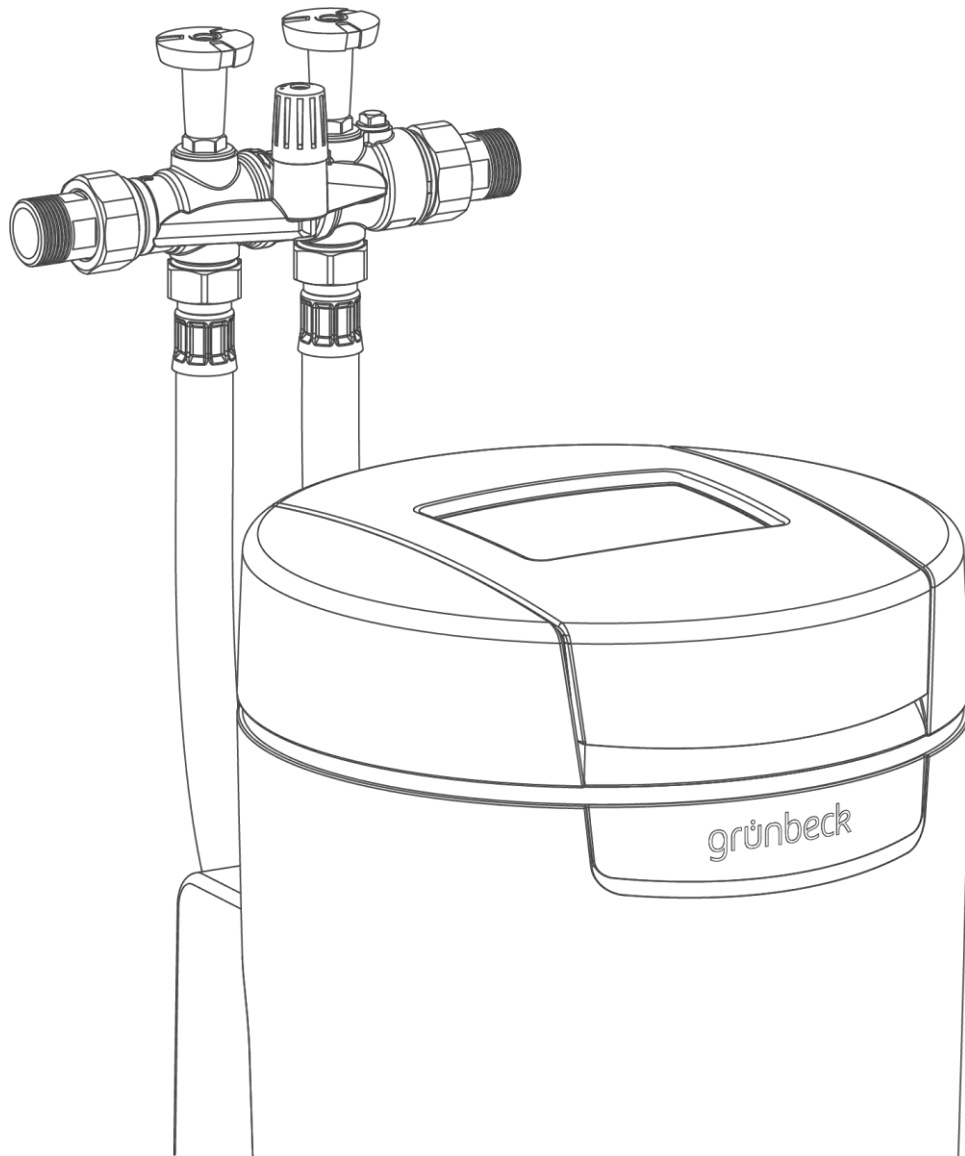


Vi forstår vand.



Blødgøringsanlæg | softliQ:SD

Driftsvejledning

grünbeck

**Salg**

Telefon +49 (0)9074 41-0

**Service**

Telefon +49 (0)9074 41-333

Telefax +49 (0)9074 41-120

**Telefontid**

Mandag til torsdag

kl. 7:00 - 18:00

Fredag

kl. 7:00 - 16:00

Din lokale kontaktperson:  
se vedlagte liste over  
repræsentanter

**Ophavsret**

Ophavsretten til denne driftsvejledning tilhører producenten. Ingen del af denne vejledning må reproduceres eller bearbejdes, mangfoldiggøres eller udbredes ved hjælp af elektroniske systemer uden skriftlig godkendelse fra Grünbeck Wasseraufbereitung GmbH.  
Overtrædelser af dette fører til skadeserstatning.

Der tages forbehold for tekniske ændringer.  
© by Grünbeck Wasseraufbereitung GmbH

**Original af Driftsvejledningen**

Version af driftsvejledningen: September 2019  
ordre-nr.: TD3-BS001da\_034

# Indholdsfortegnelse

<b>Indholdsfortegnelse</b> .....	<b>3</b>	6.8	Indstil blandingsventilen .....	49
<b>1 Om denne vejledning</b> .....	<b>4</b>	6.9	E-mailforsendelse ved fejl .....	50
1.1 Relaterede dokumenter .....	4	6.10	Installatørniveau (kode 005) .....	50
1.2 Målgruppe .....	4	<b>7 Rengøring, inspektion, vedligeholdelse</b> .....	<b>53</b>	
1.3 Opbevaring af bilagene .....	4	7.1 Rensning .....	53	
1.4 Anvendte symboler .....	4	7.2 Inspektion .....	54	
1.5 Regler for visning .....	5	7.3 Interval .....	54	
1.6 Vejledningens gyldighed .....	5	7.4 Vedligeholdelse .....	55	
1.7 Typeskilt .....	6	7.5 Forbrugsmateriale .....	57	
<b>2 Sikkerhed</b> .....	<b>7</b>	7.6 Reservedele .....	57	
2.1 Sikkerhedsforanstaltninger .....	7	7.7 Sliddele .....	58	
2.2 Sikkerhedstekniske instrukser .....	8	<b>8 Fejl</b> .....	<b>59</b>	
2.3 Forskrifter .....	8	8.1 Displaymeldinger .....	59	
2.4 Fagmandens pligter .....	8	8.2 Andre iagttagelser .....	63	
2.5 Ejerens pligter .....	9	<b>9 Standsning og genstart</b> .....	<b>64</b>	
2.6 Tilladt regenereringsmiddel .....	9	9.1 Standsning .....	64	
<b>3 Produktbeskrivelse</b> .....	<b>10</b>	9.2 Genstart .....	64	
3.1 Korrekt anvendelse .....	10	<b>10 Afmontering og bortskaffelse</b> .....	<b>65</b>	
3.2 Produktkomponenter .....	11	10.1 Afmontering .....	65	
3.3 Funktionsbeskrivelse .....	12	10.2 Bortskaffelse .....	66	
3.4 Funktionsmåde .....	13	<b>11 Tekniske data</b> .....	<b>67</b>	
3.5 Ekstraudstyr ved softliQ:SD21 og softliQ:SD23 .....	14	<b>12 Øvrige informationer</b> .....	<b>69</b>	
3.6 Produktregistrering .....	14	12.1 Natriumindhold i vandet .....	69	
3.7 Tilbehør .....	15	12.2 Hårdhedsområder .....	69	
3.8 Styringens ind- og udgange .....	16	<b>13 Driftsmanual</b> .....	<b>70</b>	
<b>4 Installation</b> .....	<b>19</b>	<b>1. Vedligeholdelse</b> .....	<b>71</b>	
4.1 Krav til opstillingsstedet .....	20	<b>2. Vedligeholdelse</b> .....	<b>72</b>	
4.2 Kontroller indholdet af leverancen .....	21	<b>3. Vedligeholdelse</b> .....	<b>73</b>	
4.3 Installer produktet .....	22	<b>4. Vedligeholdelse</b> .....	<b>74</b>	
<b>5 Ibrugtagning</b> .....	<b>25</b>	<b>5. Vedligeholdelse</b> .....	<b>75</b>	
5.1 Tag produktet i drift .....	25	<b>6. Vedligeholdelse</b> .....	<b>76</b>	
5.2 Overdrag produktet til ejeren .....	34	<b>EU-overensstemmelseserklæring</b> .....	<b>77</b>	
<b>6 Betjening</b> .....	<b>35</b>	<b>Indeks</b> .....	<b>78</b>	
6.1 Touchdisplay .....	35			
6.2 Menustruktur .....	38			
6.3 Forbindelse til Grünbeck-cloud .....	41			
6.4 Påfyld salttabletter .....	46			
6.5 Start manuel regenerering .....	47			
6.6 Registrer og indtast vandhårdheden .....	47			
6.7 Vælg regenereringstidspunkt .....	49			

# 1 Om denne vejledning

## 1.1 Relaterede dokumenter

Følgende dokumenter gælder som relaterede i forbindelse med softliQ:SD:

- Til Grünbecks fabriks-/kundeservice:  
Servicemanual blødgøringsanlæg softliQ:SD  
ordre-nr.: TD4-BS001de
- Vejledningerne til alle anvendte tilbehørsdele.

## 1.2 Målgruppe

Målgruppen for denne vejledning er fagfolk og ejeren.

## 1.3 Opbevaring af bilagene

Opbevar denne vejledning samt alle relaterede dokumenter, så de står til rådighed ved behov.

## 1.4 Anvendte symboler



Dette symbol markerer instrukser, der skal overholdes for din personlige sikkerhed og til hindring af materielle skader.



Dette symbol markerer instrukser, der skal overholdes til hindring af materielle skader.



Dette symbol markerer vigtige informationer om produktet eller om håndtering af produktet.



Dette symbol markerer arbejde, der kun må udføres af fagfolk. I Tyskland skal installationsvirksomheden iht. § 12(2) AVB Wasser V (tysk bekendtgørelse om almindelige betingelser for vandforsyning) være skrevet ind i installatørfortegnelsen hos en vandforsyningsvirksomhed.



Dette symbol kendetegner arbejdsopgaver, der kun må udføres af Grünbecks fabriks/kundeservice eller af fagfolk, der er uddannet af Grünbeck.



Dette symbol markerer arbejde, der kun må udføres af elektronisk uddannet personale iht. direktiverne i VDE eller sammenlignelige, lokale ansvarlige institutioner.

## 1.5 Regler for visning

Følgende visninger bruges i denne vejledning:

Beskrivelse	Visning
Handlingsanvisning i et trin eller handlingstrinnes tidsmæssige rækkefølge uvæsentlig	▶ Handlingstrin
Handlingsanvisning i flere trin og handlingstrinnes tidsmæssige rækkefølge væsentlig	<ol style="list-style-type: none"> <li>1. første handlingstrin               <ol style="list-style-type: none"> <li>a første trin</li> <li>b andet trin</li> </ol> </li> <li>2. andet handlingstrin</li> </ol>
Resultat efter en handlingsanvisning	» Resultat
Optællinger	<ul style="list-style-type: none"> <li>• Listepunkt</li> <li>• Listeunderpunkt</li> </ul>
Menustier	Statusniveau>Menuniveau>Undermenu
Displaytekster	Displaytekst
Betjeningslementer	Knap/tast

## 1.6 Vejledningens gyldighed

Denne vejledning gælder for følgende produkter:

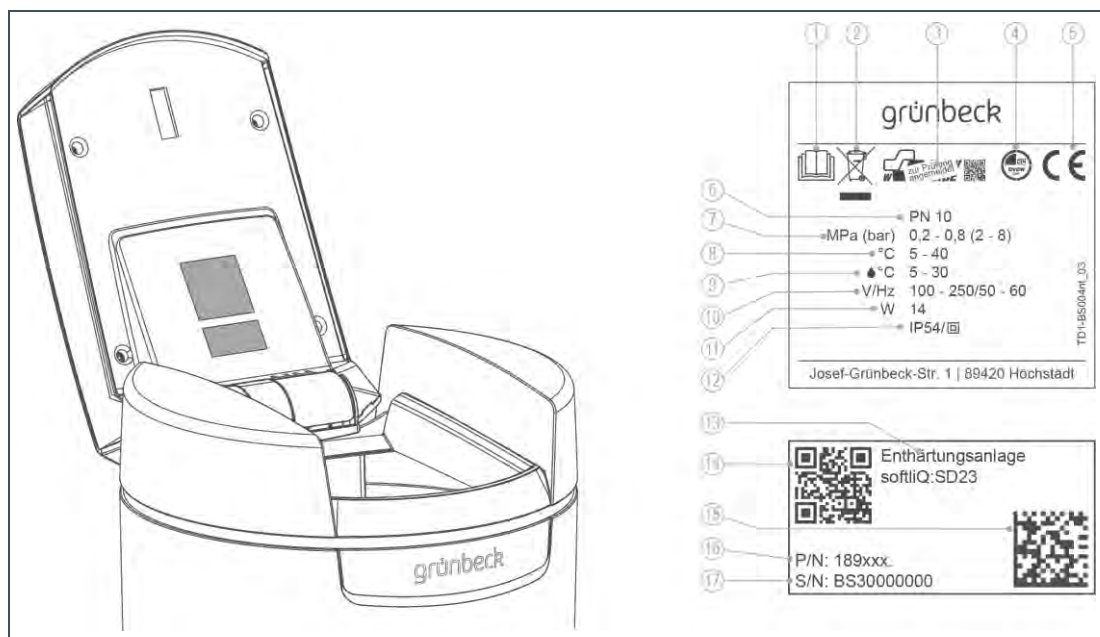
- Blødgøringsanlæg softliQ:SD18
- Blødgøringsanlæg softliQ:SD21
- Blødgøringsanlæg softliQ:SD23

## 1.7 Typeskilt

Du kan se typeskiltet, når låget til salttanken er slået op.

Forespørgsler og bestillinger kan behandles hurtigere, hvis du oplyser dataene på typeskiltet.

- Udfyld følgende oversigt, så du altid har de nødvendige data ved hånden.



Pos	Betegnelse	Pos	Betegnelse
1	Overhold driftsvejledningen	2	Bemærkning om bortskaffelse
3	SVGW-kontrolmærke	4	DVGW-kontrolmærke
5	CE-mærkning	6	Nominelt tryk
7	Driftstryk	8	Omgivelsestemperatur
9	Vandtemperatur	10	Mærkespændingsområde/-frekvens
11	Mærkeoptagelse	12	Beskyttelsestype/beskyttelsesklasse
13	Produktbetegnelse	14	QR-kode
15	Data-matrix-kode	16	Ordrenr.
17	Serienr.		

### Oversigt

- Produktbetegnelse: Blødgøringsanlæg softliQ:SD \_\_\_\_\_
- Ordrenr. 189 \_\_\_\_\_
- Serienr.: BS \_\_\_\_\_

## 2 Sikkerhed



**ADVARSEL:** Forurening af drikkevandet på grund af ukorrekt håndtering.

- Der er fare for infektionssygdomme.
- ▶ Bed fagfolk om at foretage installation, ibrugtagning og årlig vedligeholdelse.

### 2.1 Sikkerhedsforanstaltninger

- Læs disse instruktioner nøje, inden du tager produktet i brug.
- Brug kun produktet, hvis alle komponenter er installeret korrekt.
- Tillad kun personer, der har læst og forstået disse anvisninger og på baggrund af deres uddannelse er egnede til dette arbejde, at arbejde på produktet.
- Lad dit produkt konstant være sluttet til strøm- og vandforsyningen.
- Du må under ingen omstændigheder fjerne sikkerhedsanordninger, frakoble dem eller på anden måde gøre dem ineffektive.
- Anvend ingen produkter, hvor nettilslutningsledningen er beskadiget. Det kan føre til kvæstelser på grund af stød.  
Udskift omgående beskadigede nettilslutningsledninger.
- Nettilslutningsledninger må kun udskiftes af producenten eller autoriseret personale.
- Overhold vedligeholdelsesintervallerne (se kapitel 7). Hvis de ikke overholdes, kan der opstå en mikrobiologisk kontamination af din drikkevandsinstallation.
- Børn må ikke lege med produktet.
- Dette produkt må bruges af børn fra 8 år og af personer med begrænsede evner eller manglende erfaring, hvis de er under opsyn eller er instrueret i sikker brug af produktet og kan forstå de farer, der er forbundet med det.
- Rengøring og vedligeholdelse må ikke udføres af børn.

## 2.2 Sikkerhedstekniske instrukser

Denne vejledning indeholder instrukser, der skal overholdes for din personlige sikkerhed og til hindring af materielle skader. Instrukserne er fremhævet med en advarselstrekant og opbygget på følgende måde:



**FORSIGTIG:** Farens type og kilde.

- Mulige følger
- ▶ Foranstaltninger til hindring

Følgende signalord er defineret afhængigt af risikograd og kan være brugt i denne vejledning:

- **FARE** betyder livsfare, eller at alvorlige kvæstelser opstår.
- **ADVARSEL** betyder livsfare, eller at alvorlige kvæstelser kan opstå.
- **FORSIGTIG** betyder, at lette kvæstelser kan opstå.
- **BEMÆRK** (uden advarselstrekant) betyder, at der kan opstå materielle skader.

## 2.3 Forskrifter

Ved installationen, ibrugtagning og vedligeholdelse skal du bl.a. overholde de følgende forskrifter og direktiver:

- lovmæssige forskrifter vedr. miljøbeskyttelse
- sikkerhedsmæssige bestemmelser
- DIN EN 806 Tekniske regler for drikkevandsinstallationer
- VDI 6023 de 5 – 7 Tekniske regler for drikkevandsinstallationer

## 2.4 Fagmandens pligter

For at sikre at produktet fungerer perfekt og sikkert, skal følgende forskrifter overholdes:

- Udfør kun de aktiviteter, der er beskrevet i denne vejledning.
- Udfør alle aktiviteter under hensyntagen til alle gældende standarder og forskrifter.
- Instruer ejeren i produktets funktion og betjening.
- Instruer ejeren i vedligeholdelse af produktet.
- Informer ejeren om de mulige farer, der kan opstå ved drift af produktet.
- Udfyld driftshåndbogen (se kapitel 13)



## 2.5 Ejerens pligter

For at sikre at produktet fungerer perfekt og sikkert, skal følgende forskrifter overholdes:

- Bed en fagmand om at tage sig af installation, ibrugtagning og vedligeholdelse.
- Bed en fagmand om at forklare dig om produktet.
- Udfør kun de aktiviteter, der er beskrevet i denne vejledning.
- Udfør ingen aktiviteter, der er markeret udtrykkeligt til en fagmand.
- Brug kun dette produkt til den korrekte anvendelse.
- Sørg for at udføre den nødvendige inspektion og vedligeholdelse.
- Gem denne vejledning.

## 2.6 Tilladt regenereringsmiddel

Blødgøringsanlæggene softliQ må kun bruges med følgende regenereringsmiddel:

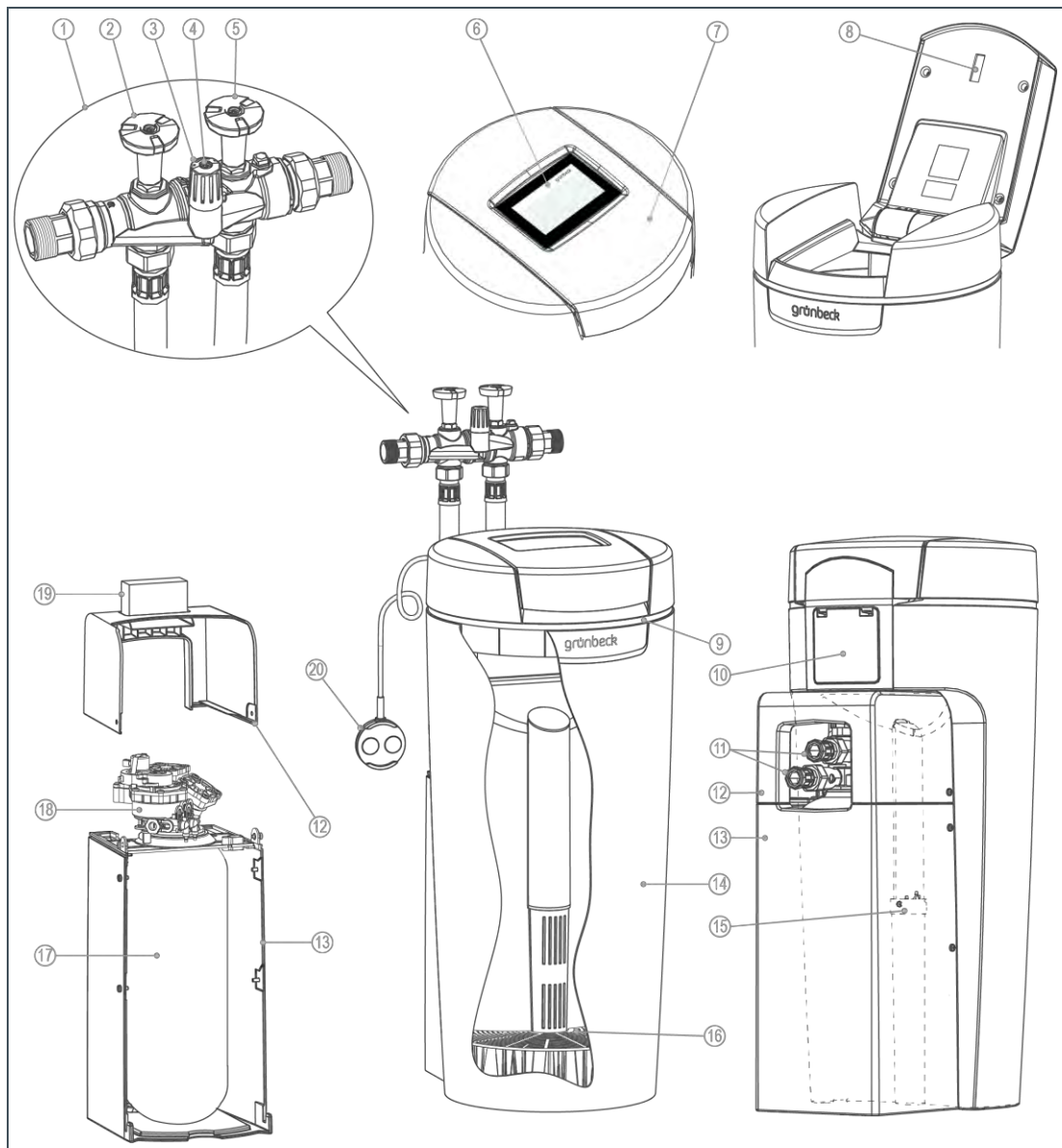
- Salttabletter i henhold til DIN EN 973 Type A

## 3 Produktbeskrivelse

### 3.1 Korrekt anvendelse

- Blødgøringsanlægget softliQ må udelukkende bruges til blødgøring og delvis blødgøring af koldt drikkevand.
- Blødgøringsanlægget softliQ beskytter vandledninger og tilsluttede vandførende systemer mod tilkalkning og deraf følgende funktionsfejl og skader.
- Blødgøringsanlægget softliQ:SD18 er beregnet til kontinuerlig forsyning med blødt vand til 1- og 2-familiehuse (maks. 4 personer).
- Blødgøringsanlægget softliQ:SD21 er beregnet til kontinuerlig forsyning med blødt vand til 1- til 4-familiehuse (maks. 9 personer).
- Blødgøringsanlægget softliQ:SD23 er beregnet til kontinuerlig forsyning med blødt vand til 1- til 5-familiehuse (maks. 12 personer).

## 3.2 Produktkomponenter






Pos.	Beskrivelse	Pos.	Beskrivelse
1	Tilslutningsblok	2	Afspærringsventil råvand
3	Blandeventil	4	Låseskrue
5	Afspærringsventil blødt vand	6	Styring (display)
7	Låg til salttank	8	Sensor visning af saltbeholdning*
9	LED-lysring*	10	Afdækning tilslutninger (kundegrænseflade)*
11	Vandtilslutnings-rør	12	Teknikhus overdel
13	Teknikhus underdel	14	Salttank
15	Saltvandsventil	16	Sigtebund
17	Veksler	18	Styreventil
19	Vandprøvningsudstyr "samlet hårdhed"	20	Vandsensor*

\* ikke ved softliQ:SD18

### 3.3 Funktionsbeskrivelse

#### 3.3.1 Ionbytningsproces

Blødgøringsanlægget softliQ fungerer iht. ionbytningsprocessen. Udskiftningen af calcium- og magnesiumioner med natriumioner fører til en blødgøring af vandet.

Illustration	Forklaring
	<p>I veksleren er der ionbytende harpiks i form af små harpikskugler. Natriumionen hæfter sig på hver harpikskugle.</p>
	<p>Hårdt vand med mange calcium- og magnesiumioner flyder gennem veksleren. Den ionbytende harpiks optager calcium- og magnesiumioner fra vandet og afgiver i stedet natriumioner. Denne reaktion hedder ionbytning. Calcium- og magnesiumionerne bliver tilbage i veksleren. Blødt vand uden calcium- og magnesiumioner, men med natriumioner, forlader veksleren. Processen fortsætter, til der ikke længere er natriumioner til stede. Den ionbytende harpiks er opbrugt.</p>
	<p>Udvekslingen kan vendes, hvis der tilføres mange natriumioner. Veksleren skylles med saltopløsning (vand med salt). Natriumioner fortrænger, da de er i overtal, calcium- og magnesiumionerne på den ionbytende harpiks. Dette vand med calcium- og magnesiumioner føres ud i kloakken. Udgangstilstanden er genskabt. Den ionbytende harpiks er regenereret og dermed klar til drift.</p>

★ Natriumion    ● Calciumion    ▲ Magnesiumion



Også din opvaskemaskine fungerer med ionbytningsprocessen.

### 3.3.2 Intelligensen ved blødgøringsanlæg softliQ:SD

Anlægskapaciteten tilpasses ved hjælp af forbrugsværdierne fra de sidste 4 uger automatisk til brugerens individuelle vandforbrug. Blødgøringsanlæggene softliQ tilbyder flere valgmuligheder (=driftstilstande). Fra fabrik er Comfort indstillet. Hvis der er større udsving i vandforbruget, kan der skiftes til Power-modus under **Indstillinger**. Ved lavt vandforbrug tilbyder Eco en energi- og ressourcebesparende mulighed. Den aktuelle indstilling vises i informationsmenu 1.

Der udløses en daglig regenerering, når min. 50 % af den aktuelle anlægskapacitet er brugt. Tidspunktet for regenereringen lægges automatisk i en periode, hvor der normalt bruges lidt vand. Tidspunktet for regenereringen kan også indstilles fast. Hvis der under en regenerering er brug for vand, er der intet blødt vand.

Ved hver regenerering regenereres kun den brugte anlægskapacitet. I den forbindelse bruges kun så meget salt som nødvendigt. Senest 4 dage uden regenerering udløser anlægget, som krævet i DIN 19636-100, en fuld regenerering af hygiejniske årsager.

Intelligensen i blødgøringsanlægget softliQ giver mulighed for en effektiv drift med minimalt salt- og strømforbrug.

## 3.4 Funktionsmåde

Blødgøringsanlægget softliQ:SD tilbyder 5 valgmuligheder:

- **Comfort** (Fabriksindstilling)  
Optimalt ressourceforbrug og anlægsydelse.
- **Eco**  
Minimalt ressourceforbrug ved normalt forbrugsmønster.
- **Power**  
Maksimal effekt til højeste belastning.
- **Individual**  
Til indtastning af din egen brugerprofil.
- **Fix**  
Til indtastning af et varigt fast kapacitetstal uden fortidsbetragtning og tilpasning af kapacitetstallet.

## 3.5 Ekstraudstyr ved softliQ:SD21 og softliQ:SD23

### 3.5.1 Visning af saltbeholdning

En lyssensor kontrollerer én gang pr. regenerering kortvarigt regenereringssaltets fyldehøjde. Hvis min. fyldehøjde underskrides, giver styringen en tilbagemelding i form af en advarsel. Denne vises med et gult symbol i styringen. Styringen på softliQ:SD21 og softliQ:SD23 beregner, hvor langt saltbeholdningen forventes at række og viser dette i dage med advarslen.



Forbruget fra de seneste dage danner grundlag for beregningen for, hvor langt saltbeholdningen forventes at række. Ved svingende vandforbrug svinger den viste forventede saltbeholdning også.

---

### 3.5.2 LED-lysring

LED-lysringen bruges som optisk signal ved vandbehandling, betjening og fejl. I standardindstillingen opfører LED-lysringen sig som følger:

- Lyser ved vandbehandling
- Lyser ved betjening af styringen
- Blinker i intervaller ved fejl
- Blinker i intervaller ved salt-forvarsel

LED-lysringen kan indstilles, så den lyser konstant, eller deaktiveres (se kapitel 6.2).

### 3.5.3 Vandsensor

Vandsensoren registrerer vandet på opstillingsstedet for softliQ, informerer via styringen af softliQ eller Grünbeck myProduct-App og udløser (hvis aktiveret) et lydsignal.

## 3.6 Produktregistrering

Produktregistreringen kan udføres på følgende måder:

- Registrering via Grünbecks hjemmeside ([www.gruenbeck.com](http://www.gruenbeck.com)).
- Registrering via Grünbeck myProduct-Appen (se kapitel 6.3).
- Registrering via det vedlagte postkort.



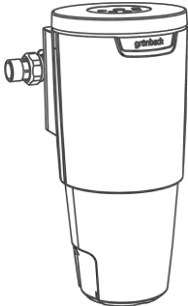
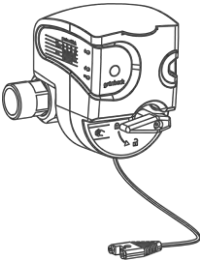
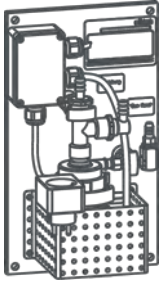


Med registreringen forlænges dine garantiydelser med 1 år.

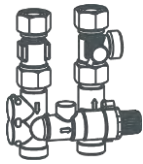
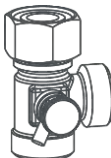

---

## 3.7 Tilbehør



Du kan udbygge dit produkt med tilbehør. Den servicemedarbejder, der er ansvarlig for dit område, og Grünbecks hovedkvarter står til rådighed med yderligere informationer.

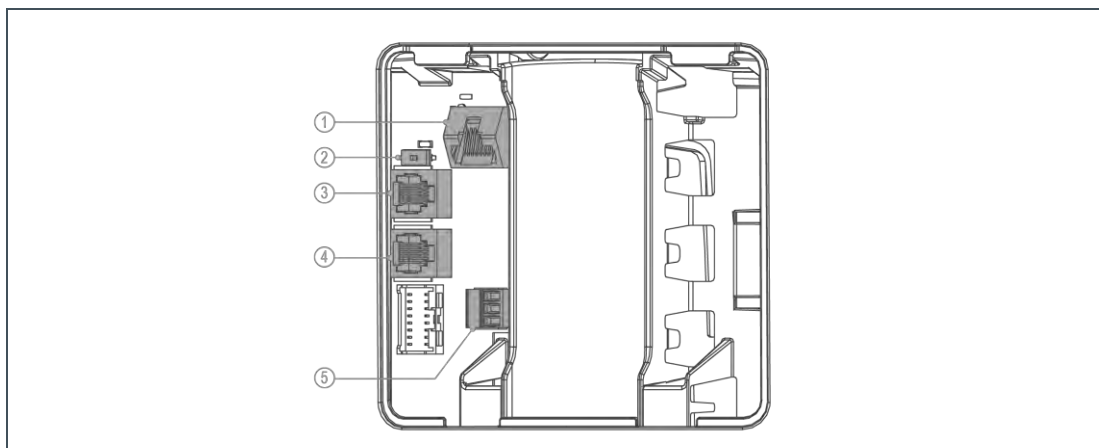
Billede	Produkt	Ordrenr.
	<b>Doseringsystem exaliQ:KC6-e</b>	<b>117 460</b>
	<b>Doseringsystem exaliQ:SC6-e</b>	<b>117 465</b>
Elektronisk styret doseringsteknik til korrosionsbeskyttelse eller til stabilisering af den samlede hårdhed.		
	<b>Sikkerhedsanordning protectliQ:A20</b>	<b>126 400</b>
	Produkt til beskyttelse mod vandskader i en- og tofamiliehuse. Andre størrelser på forespørgsel.	
	<b>Transportpumpe til regenereringsvand</b>	<b>188 800</b>
	Til at bortlede regenereringsvand i højere placerede afløbsledninger. Kun egnet til softliQ:SD23 og softliQ:MD.	
	<b>Kloakttilslutning DN 50</b>	<b>188 875</b>
	Til fagligt korrekt montering iht. DIN EN 1717. Inkluderet i leveringen af softliQ:SD23.	
	<b>Forlængersæt til tilslutningsslanger</b>	<b>187 860e</b>
	Til forlængelse af slange op til 1,6 m.	

Billede	Produkt	Ordrenr.
	<b>Ekstra blandingsventil</b> Til generering af en anden blandingshårdhed (f.eks. til en separat ledning til køkken, tekniske anvendelser osv.).	<b>187 870</b>
	<b>Ekstra afløb til blødt vand</b> Til enkel forgrening af en 0 °dH (0 °f, 0 mol/m³)-ledning (f.eks. til en separat ledning til tekniske anvendelser osv.).	<b>187 875</b>
	<b>Isoleringsæt softliQ</b> Til fagligt korrekt isolering af tilslutningsteknikken. Inkluderet i leveringen af softliQ:SD23.	<b>188 870</b>

## 3.8 Styrings ind- og udgange

Styringen har potentialfri ind- og udgange. Funktionerne er beskrevet i kapitel 6.9.

### 3.8.1 Data-printplader (kun ved softliQ:SD21 og softliQ:SD23)



Pos.	Beskrivelse	Pos.	Beskrivelse
1	LAN-forbindelse	2	DIP-afbryder
3	iQ-Comfort 1 (til sammenkobling af Grünbeck produkter, fx exaliQ)	4	iQ-Comfort 2 (til sammenkobling af Grünbeck produkter, fx exaliQ)
5	Vandsensor (digitalindgang)		





Hvis der ønskes en anden funktion fra digitalindgangen, skal vandsensoren afbrydes.

Som tilslutningsledning skal der anvendes kabel LiYY 2x0,5 mm<sup>2</sup> eller lignende. Et større kabeltværsnit er uegnet.

---

#### **Pinbelægning vandsensor (digitalindgang):**

- Klemme foroven + klemme midte = vandsensor
  - Klemme forneden + klemme midte = regenereringsudløsning eller regenereringsspærring
- 



Der må ikke anlægges spændingssignaler på nogle af de 3 klemmer.

---

#### **iQ-Comfort interfaces**



For at aktivere iQ-Comfort-interfaces skal DIP-afbryderen sættes på „ON“ (venstre position).

---

### 3.8.2 Strøm-printplade (kun ved softliQ:SD23)

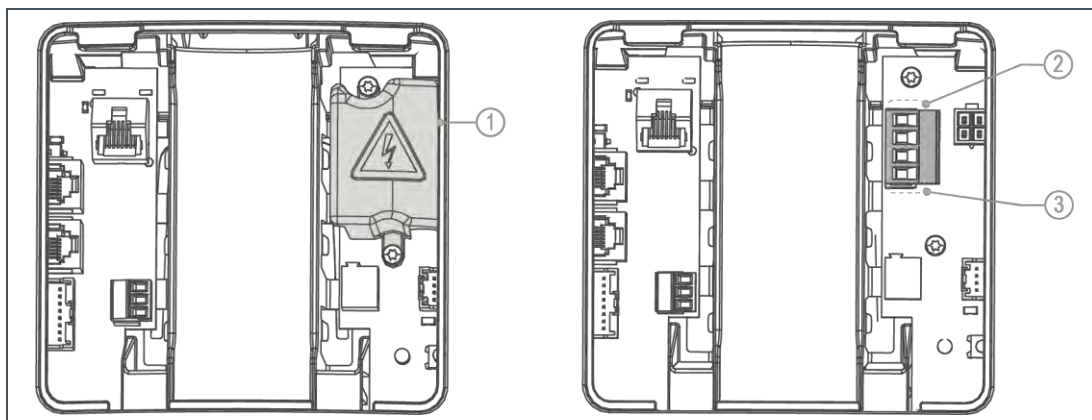


**ADVARSEL:** Fare for elektrisk stød.

- Ved berøring med strømførende dele er der fare for tilskadekomst.
- ▶ Sæt produktet i strømfri tilstand (tag stikket ud), før du fjerner berøringsbeskyttelsen.

Strøm-printpladen sidder under berøringsbeskyttelsen.

1. Fjern berøringsbeskyttelsen for at nå frem til strøm-printpladen.



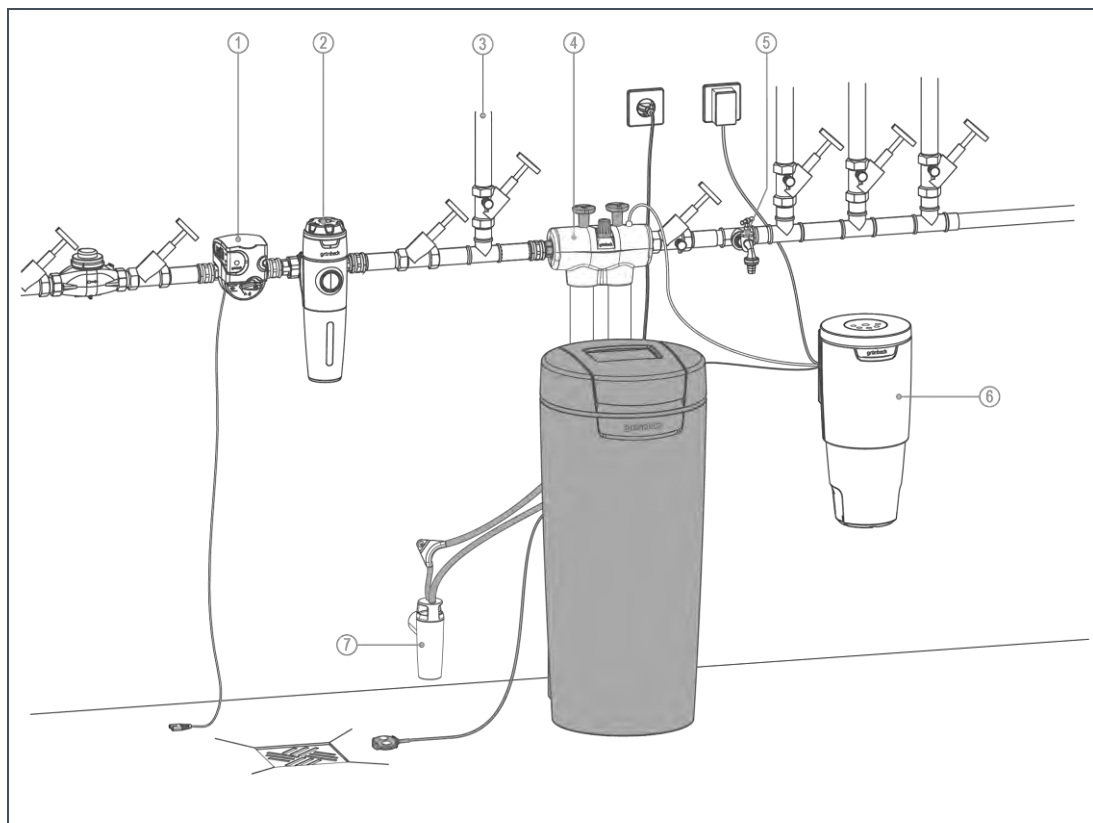
Pos.	Beskrivelse	Pos.	Beskrivelse
1	Berøringsbeskyttelse	2	Fejlindikatorkontakt (de øverste to klemmer) maks. 230 V/maks. 1 A (Fabriksindstilling N.C.)
3	Programmerbar udgang (nederste to klemmer) fx tilslutning af transportpumpe til regnvand maks. 230 V/maks. 1 A (Fabriksindstilling transportpumpe til regnvand)		

2. Til tilslutning på fejlindikatorkontakten eller den programmerbare indgang skal du bruge følgende tilslutningsledninger:
  - Fleksible ledninger af kvaliteten H05xx F 2x0,75 mm<sup>2</sup> eller lignende, da der kun kan tilsluttes udstyr, der drives med netspænding. Et større kabeltværsnit er uegnet.
3. Anbring berøringsbeskyttelsen efter afsluttet tilslutning.

## 4 Installation



Installationen af et blødgøringsanlæg er et væsentligt indgreb i drikkevandsinstallationen og må kun udføres af en fagmand.



Pos.	Beskrivelse	Pos.	Beskrivelse
1	Sikkerhedsanordning protectIQ	2	Drikkevandsfilter pureIQ
3	Haveslange	4	Isoleringssæt softIQ
5	Aftapningspunkt	6	Doseringssystem exaliQ
7	Kloaktilslutning DN 50 iht. DIN EN 1717		



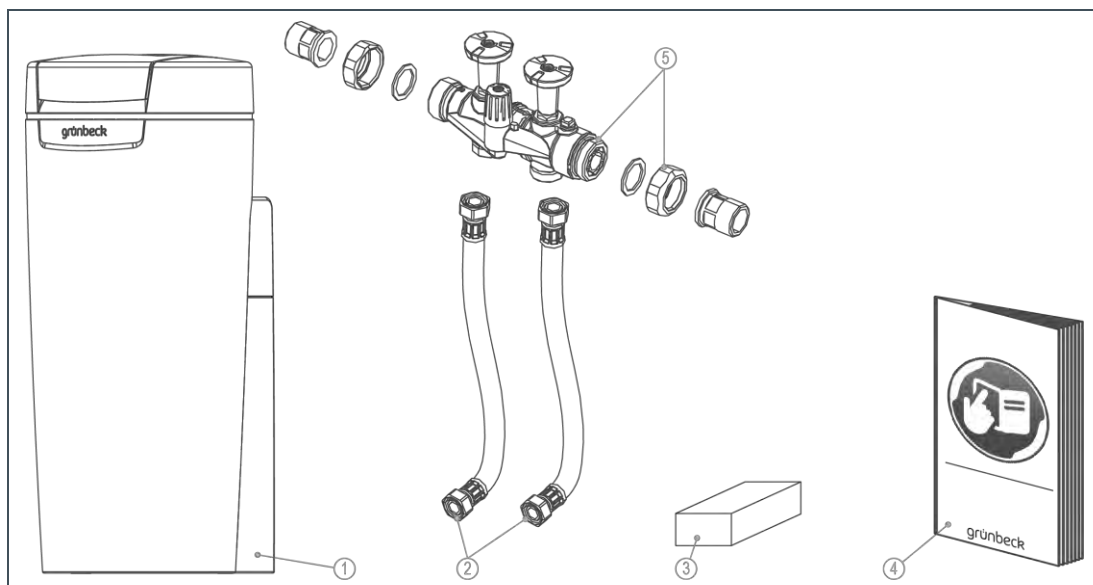
Tilslutningsblokken kan monteres vandret eller lodret i drikkevandsinstallationen. Ved lodret montering kan der ikke anbringes en dosering.

## 4.1 Krav til opstillingsstedet

Lokale installationsforskrifter, generelle retningslinjer og tekniske data skal overholdes.

- Opstillingsstedet skal være frostsikkert, ligesom produktet skal være beskyttet mod kemikalier, farvestoffer, opløsningsmidler og dampe.
- Hvis det blødgjorte vand skal bruges af personer som defineret i drikkevandsforordningen, må den omgivende temperatur ikke stige til over 25 °C. Hvis det udelukkende drejer sig om tekniske anvendelser, må den omgivende temperatur ikke stige til over 40 °C.
- Før produktet skal der principielt være installeret et drikkevandsfilter og evt. en trykformindsker (f.eks. Finfilter pureliQ:KD).
- Til den elektriske tilslutning skal der inden for et område på ca. 1,2 m være en Schuko-stikdåse. Stikdåsen skal have permanent strømtilførsel og må ikke være sammenkoblet med lyskontakter, varmenødkontakter eller lignende.
- Der skal være en kloakttilslutning (DN 50) til afledning af regenereringsvandet.
- I nærheden af produktet skal der være et aftapningspunkt.
- På opstillingsstedet skal der være et gulv afløb, der svarer til anlæggets størrelse, eller være installeret en sikkerhedsindretning fx protectliQ eller en beskyttelsesforanstaltning med vandstop af tilsvarende kvalitet.
- Vær ved løfteanlæg opmærksom på, at de er saltvandsbestandige, eller anvend en af vores transportpumper til regnvand (se kapitel 3.7).

## 4.2 Kontroller indholdet af leverancen



Pos.	Beskrivelse	Pos.	Beskrivelse
1	Blødgøringsanlæg komplet monteret	2	2 tilslutningsslanger
3	Vandprøvningsudstyr "samlet hårdhed"	4	Driftsvejledning
5	Tilslutningsboks inkl. - 2 indlægsdele - 2 omløbermøtrikker - 2 pakninger		

► Kontroller, at leverancen er komplet og ikke beskadiget.

## 4.3 Installer produktet



**ADVARSEL:** Fare for kontamineret drikkevand på grund af stagnation.

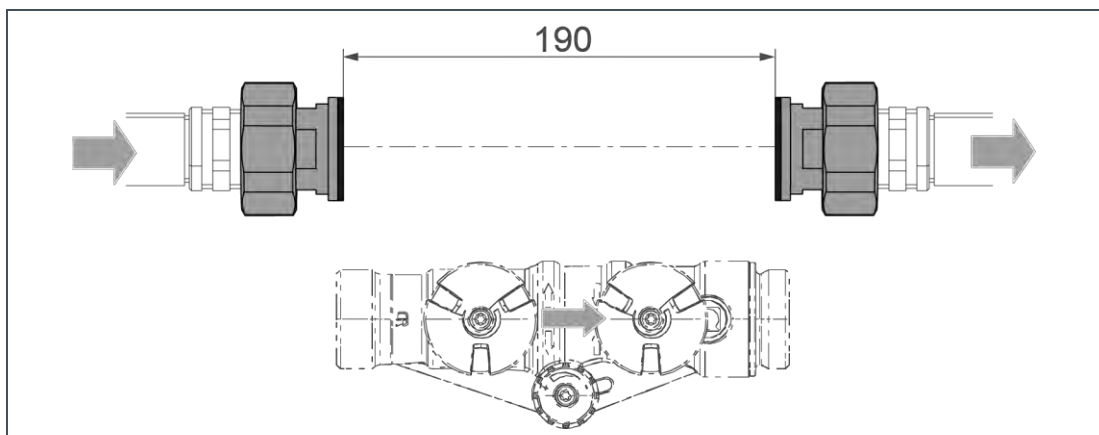
- Der er fare for infektionssygdomme.
- ▶ Iht. VDI 6023 skal produktet først slttes til drikkevandsinstallationen lige inden ibrugtagning.
- ▶ Åbn først begge ventiler på tilslutningsblokken under ibrugtagningen.
- ▶ Udfør først kontrol af tæthed ved ibrugtagningen.

### 4.3.1 Installation af tilslutningsboks

1. Monter vandmålerforskrningen i rørledningen.
2. Kontroller den gennemstrømningsretning, der findes på stedet.

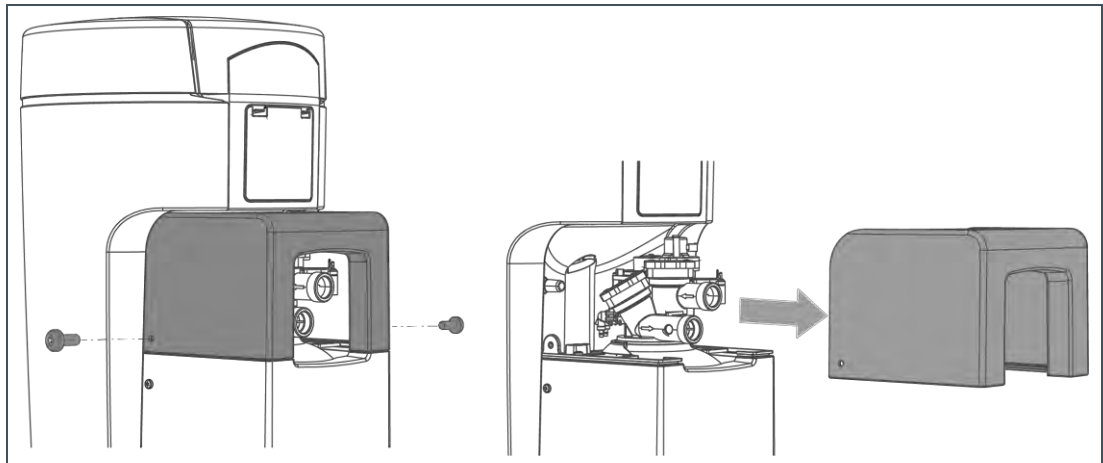


På tilslutningsblokken er gennemløbsretningen markeret med en pil.

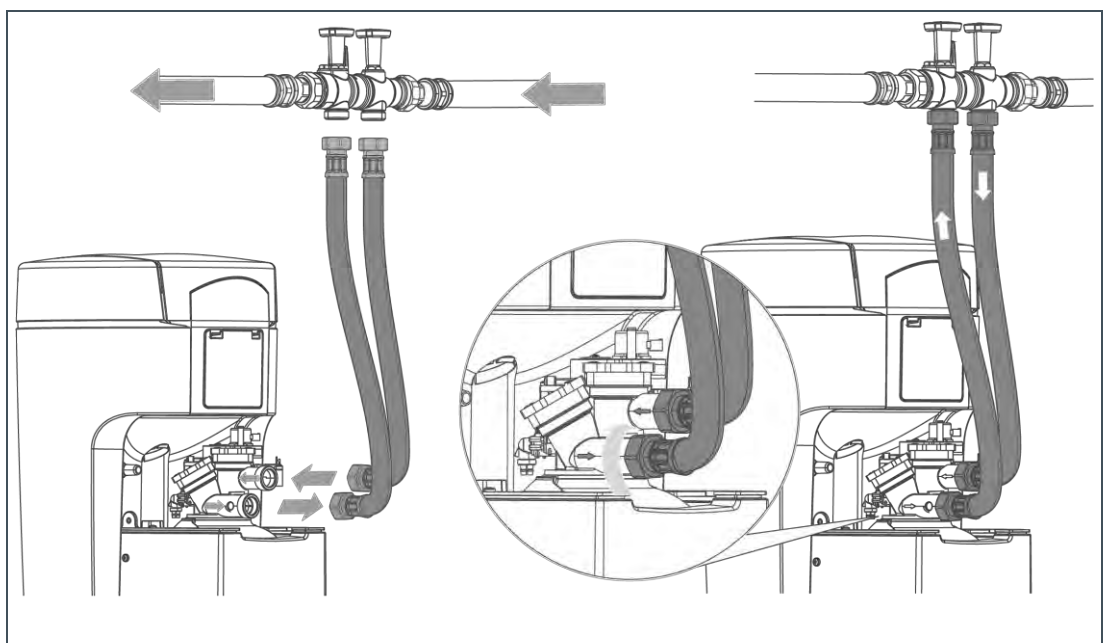


3. Sørg for, at siindsatsen monteres på tilløbssiden.
4. Monter tilslutningsblokken ved at fastspænde omløbermøtrikker spændingsfrit.
  - » Tilslutningsblokken er installeret.

### 4.3.2 Monter tilslutningsslangerne



1. Løsn begge skruer på siden på teknikhusets overdel.
2. Tag teknikhusets overdel af.
3. Vær opmærksom på gennemstrømningsretningen, der er markeret med pile på tilslutningsblokken og styringsventilen.



4. Monter tilslutningsslangerne med egnet værktøj.

### 4.3.3 Etabler spildevandstilslutning iht. DIN EN 1717

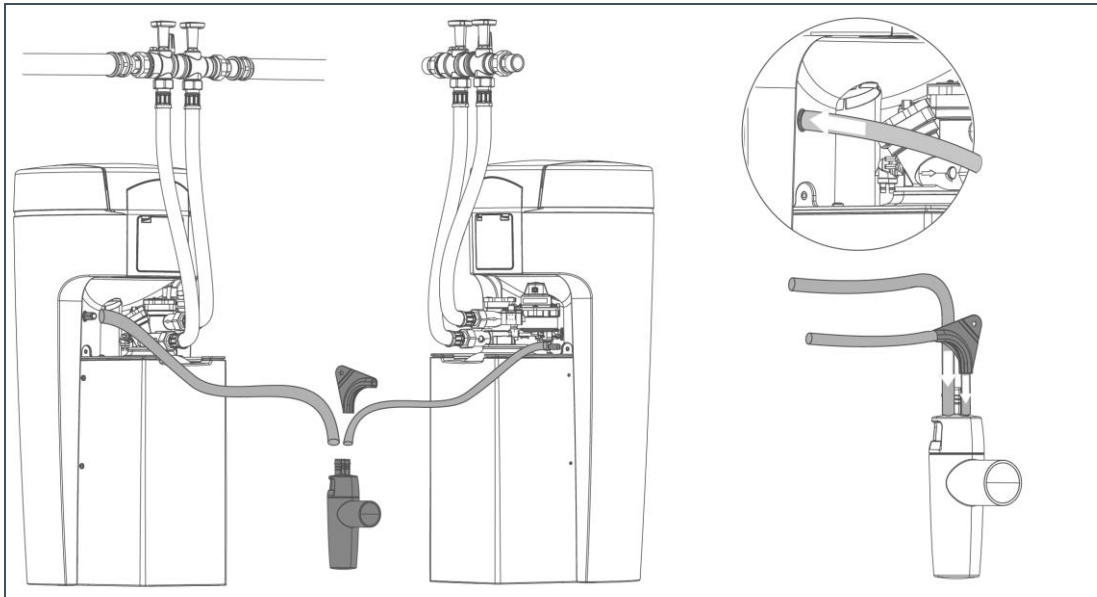


Kloaktilslutningen gør den DIN-korrekte tilslutning lettere (se kapitel 3.7).



**BEMÆRK:** Ophobning af spildevandet på grund af bøjede slanger.

- En vandskade truer.
- Monter slangerne uden knæk og med fald mod kloakken.



1. Afkort skyllevandsslagen (Ø 12 mm) til den nødvendige længde.
2. Fastgør skyllevandsslagen (der trænger regenereringsvand ud ved tryk).
3. Afkort overløbsslagen (Ø 16 mm) til den nødvendige længde.
4. Monter overløbsslagen med fald mod kloakken.
5. Sørg for, at der er frit udløb til kloakken i overensstemmelse med normen.
6. Fastgør overløbsslagen.



Ved behov kan skyllevandsslagen ved et flydetryk på mindst 3 bar lægges op til 2 m over gulvet. Så er det ikke muligt at tilslutte overløbsslagen.

» Installationen er afsluttet.



Beskyt produktet mod tilsmudsning inden ibrugtagning.

- Anbring beskyttelseshylstret fra emballagen over produktet.



## 5 Ibrugtagning

### 5.1 Tag produktet i drift

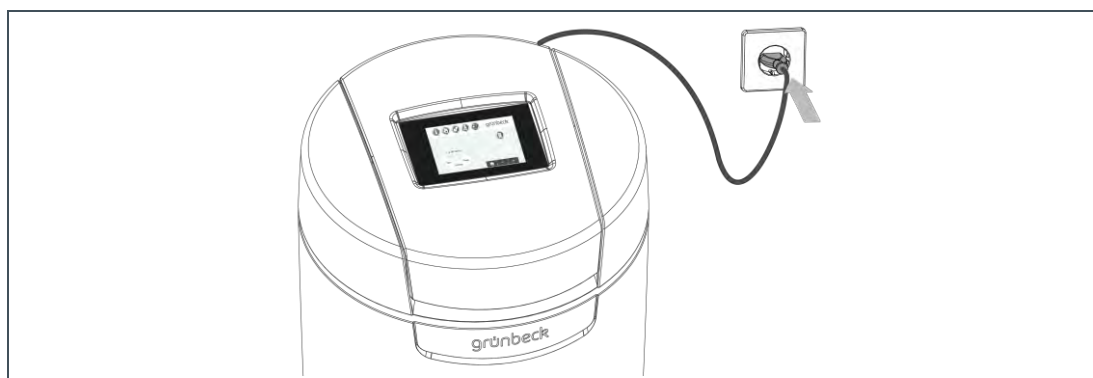
Ibrugtagningsprogrammet hjælper dig ved ibrugtagningen af blødgøringsanlægget softliQ. Du føres gennem ibrugtagningen trin for trin på touchdisplayet.

Ibrugtagningen foregår ikke helt automatisk.

- ▶ Følg anvisningerne på touchdisplayet (se kapitel 6).
- Med tasterne ◀ eller ▶ naviger gennem programmet.
- Med ↶ går du tilbage til det forrige menuniveau.
- Med ✓ bekræfter du valget og når til næste menuniveau.

#### 5.1.1 Første ibrugtagning og automatisk start af ibrugtagningsprogrammet

1. Hav salttabletterne parat (se kapitel 2.6).



2. Sæt netstikket i.
3. Vælg det ønskede sprog - tryk på det tilsvarende flag.
4. Vælg kontinentet for anlæggets placering.
5. Vælg den ønskede hårdhed - hvis kendt.
6. Vælg **ibrugtagning START**.

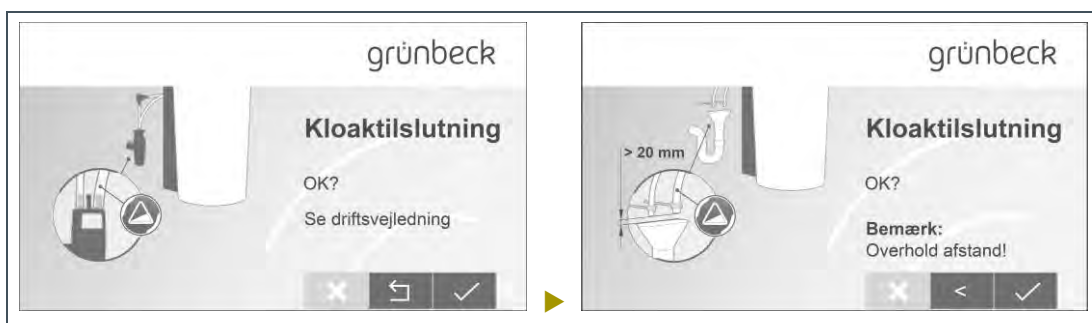


- » Ibrugtagningsprogrammet starter.

## 5.1.2 Ibrugtagningsprogrammets forløb



1. Kontrollerer den korrekte tilslutning af anlægget.
2. Vælg den anvendte kabeltilslutning.



3. Kontrollerer, at slangerne blev lagt med fald mod kloakken.



4. Placer vandsensoren fladt på gulvet.



5. Påfyld salttabletter i salttanken (se kapitel 6.3) - påfyld intet vand.



6. Indstil tid og dato.



7. Registrer råvandets hårdhed.

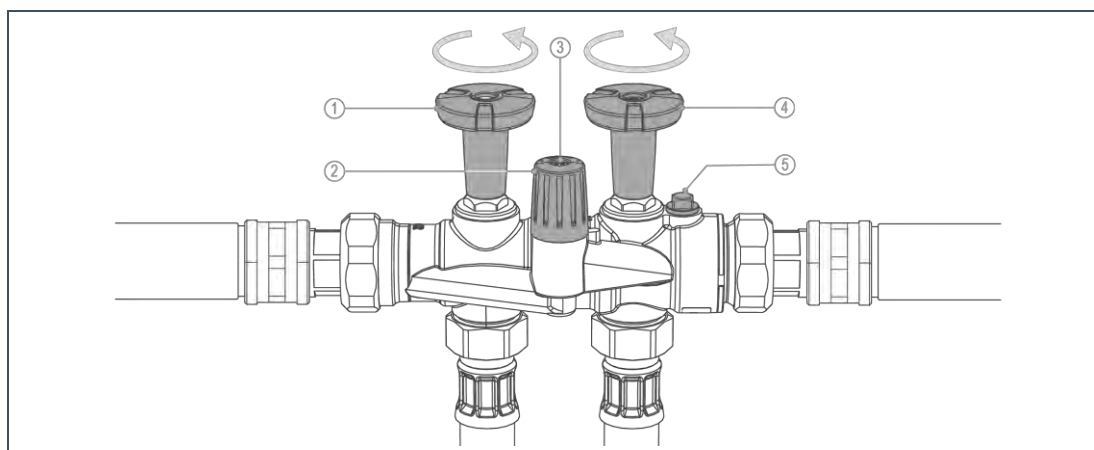
- a Spørg efter værdien hos din vandforsyning eller
- b Registrer værdien med det medfølgende vandprøvningsudstyr (se kapitel 6.6).

8. Tast værdien for råvandets hårdhed.

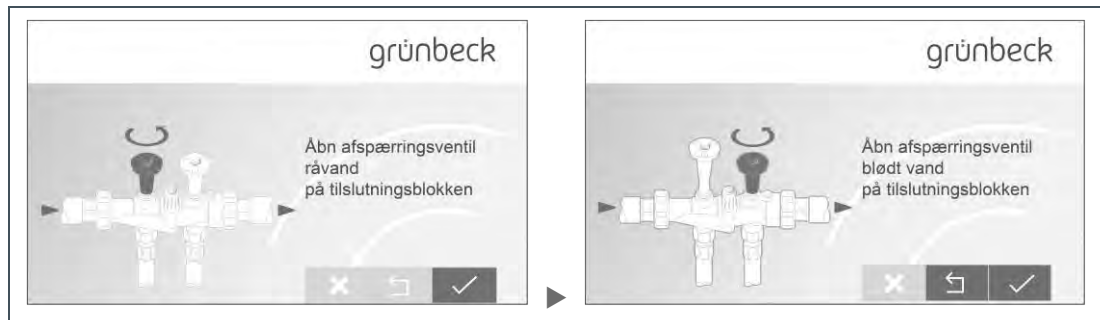


Du kan ændre værdien på et senere tidspunkt (se kapitel 6.6).

- » Efter du har bekræftet den indstillede værdi, starter den automatiske positionering af styreventilen.



Pos.	Beskrivelse	Pos.	Beskrivelse
1	Afspærringsventil råvand	2	Blandeventil
3	Fastgørelsesskrue (torx 20 nødvendig)	4	Afspærringsventil blødt vand
5	Tilslutningsmulighed dosering		



9. Åbn afspærringsventilen råvand.

10. Åbn afspærringsventilen blødt vand.



Vandet løber i kloakken gennem skyllevandsslagen. Det er normalt under ibrugtagningen.

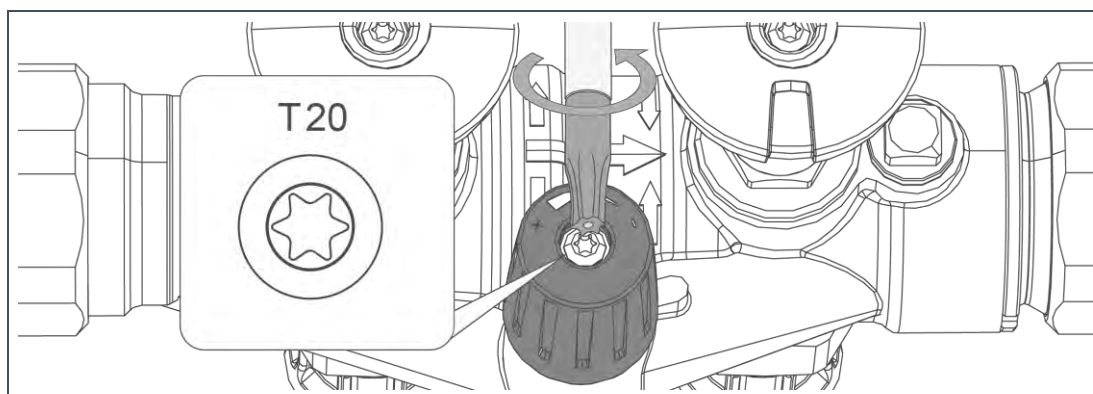


11. Start udluftningsprogrammet.

» Der følger en automatisk rækkefølge af 9 programtrin.

» Der følger en funktionsafprøvning i 5 trin.

12. Indstil blandingsventilen på følgende måde.



- a Løsn fastgøringskruen på blandingsventilen.
- b Luk blandingsventilen komplet (drej mod højre).



13. Tag koldt vand ved vandafnapningspunktet.

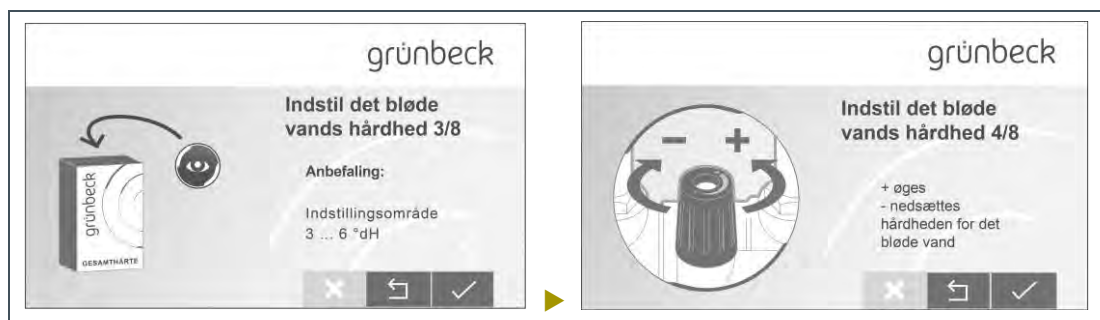


14. Bestem det bløde vands hårdhed (se kapitel 6.6).



15. Sæt blandingsventilen i midterstilling.

16. Åbn vandaftapningspunktet helt (lad vandet løbe).



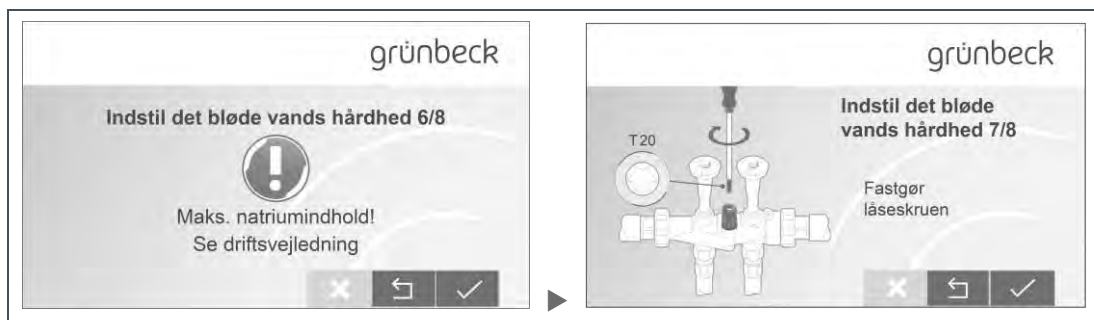
17. Aftap koldt vand og bestem det bløde vands hårdhed.



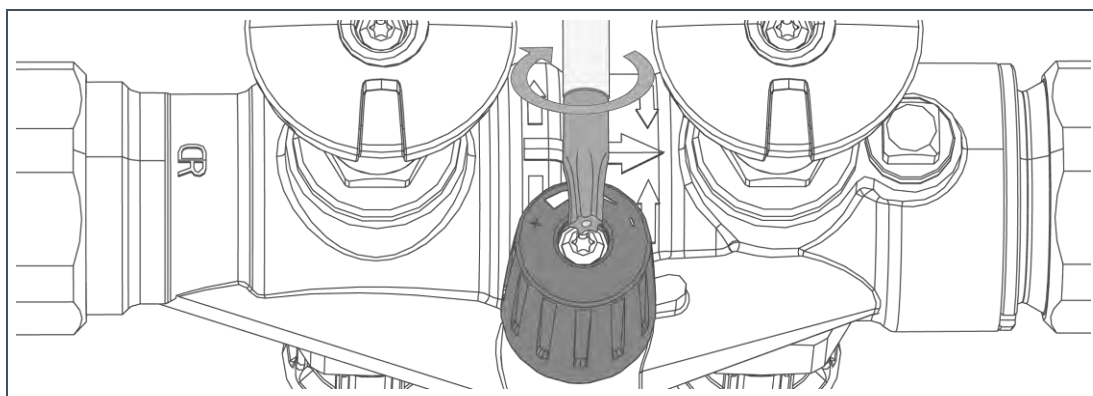
18. Indstil det bløde vands hårdhed ved hjælp af blandingsventilen.

 Når du drejer til højre (-), nedsættes hårdheden for det bløde vand, når du drejer (+) til venstre, øges hårdheden for det bløde vand.

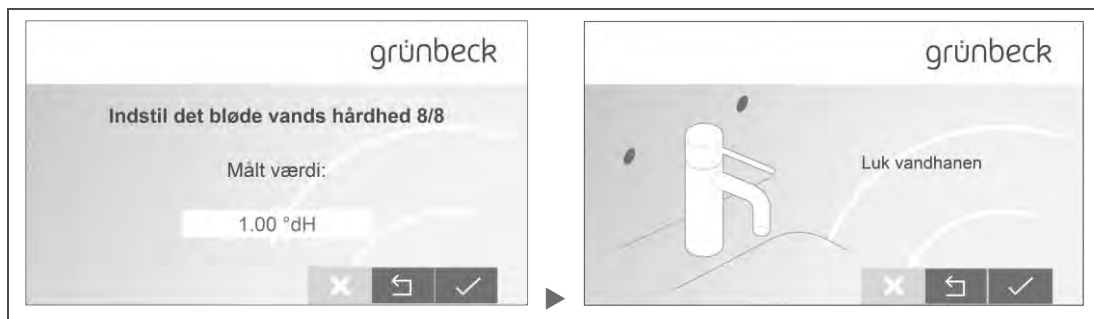
 Undtagelse for Østrig: I Østrig skal blødgjort vand have en hårdhed for det bløde vand på min. 8,4 °dH.



19. Overhold det maksimale natriumindhold (se kapitel 12.1).



20. Fikser fastgøringsskruen.



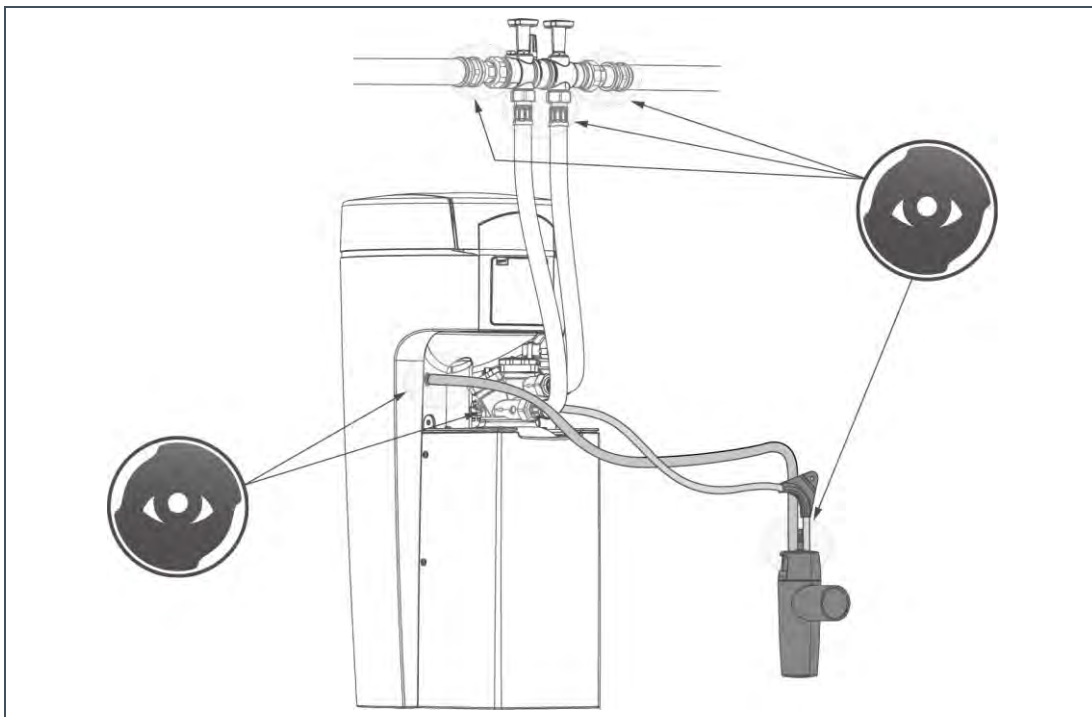
21. Tast den ønskede vandhårdhed på displayet.

22. Luk vandhanen.



23. Kontroller tilslutningsstederne optisk for tæthed.





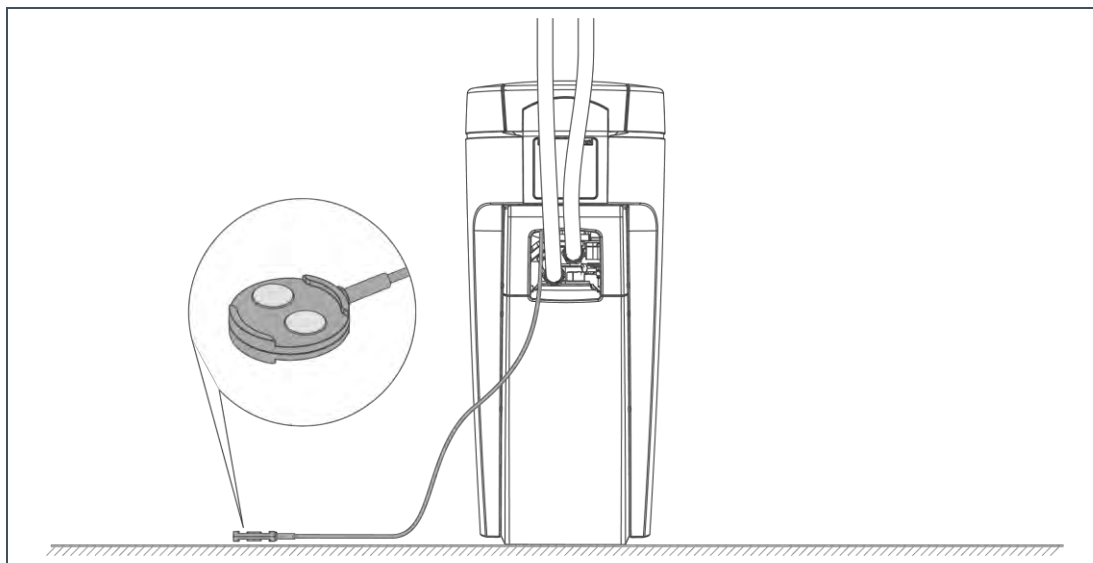
**24.** Start testregenereringen.

 Testregenereringen varer ca. 12 minutter.

► Lad testregenereringen køre igennem.

» Ibrugtagningsprogrammet er slut.






- ▶ Kontroller, at vandsensoren er placeret fladt på gulvet.
- ▶ Udfyld ibrugtagningsprotokollen (se kapitel 13).
- » Ibrugtagningen er afsluttet.

### 5.1.3 Manuel start af ibrugtagningsprogrammet

Menuniveau>ibrugtagning

- ▶ Hold  trykket ind i 2 sekunder.
- ▶ Følg vejledningerne på displayet.

Rækkefølgen af trinene er analog med det automatiske ibrugtagningsprogram.



Mens regenereringen kører, kan ibrugtagningsprogrammet ikke startes.

## 5.2 Overdrag produktet til ejeren

- ▶ Forklar ejeren blødgøringsanlæggets funktioner.
- ▶ Instruer ejeren ved hjælp af vejledningen, og besvar hans spørgsmål.
- ▶ Instruer ejeren i den nødvendige inspektion og vedligeholdelse.
- ▶ Informer ejeren om vandhårdhedens påvirkning på dosering af vaske- og rengøringsmidler.
- ▶ Overdrag alle dokumenter til ejeren, så han kan opbevare dem.

## 6 Betjening



**BEMÆRK:** Anlæggets ventiler drives elektrisk.

- Hvis der opstår strømsvigt under en regenerering, kan der strømme vand ud i kloakken.
- I tilfælde af et strømsvigt skal du kontrollere dit produkt og spærre for vandtilførslen, hvis det er nødvendigt.

### 6.1 Touchdisplay

#### 6.1.1 Grundlæggende skærm

Standardmæssigt er touchdisplayet slukket.

- Ved at trykke på touchdisplayet bliver det aktiveret.
- Efter 2 minutters pause, vender styringen tilbage til den grundlæggende skærm - touchdisplayet slukket.
- » Ikke gemte parametre annulleres.



Pos.	Beskrivelse	Pos.	Beskrivelse
1	Menuniveau (vises altid)	2	Arbejdsområde/informationsvisning (skiftende symboler)
3	Betjeningselementer (skiftende symboler)		

## 6.1.2 Menuniveau

Tryk på den tilsvarende knap for at kalde en menu frem. Den valgte knap vises i gult. I menuerne kan du starte aktioner eller ændre indstillinger.







Illustration	Forklaring
	<b>Information</b> Denne menu giver nyttige oplysninger om blødgøringsanlægget.
	<b>Manuel regenerering</b> I denne menu kan du udløse en regenerering manuelt. (se kapitel 6.5).
	<b>Indstillinger</b> I denne menu kan du tilpasse dit blødgøringsanlæg individuelt (se kapitel 6.2).
	<b>Vandhårdhed</b> I denne menu kan du indtaste aktuelle værdier (se kapitel 6.6).
	<b>Ibrugtagning</b> I denne menu kan du starte det automatiske ibrugtagningsprogram (se kapitel 5.1).

## 6.1.3 Informationsvisning

Illustration	Forklaring
	<b>Blåt symbol</b> Blødgøringsanlægget fungerer korrekt. Anlæggets kapacitet mellem 2 regenereringer falder oppe fra og ned. En bjælke svarer til 20 %. De lyse bjælker viser den eksisterende anlægskapacitet (= den mængde blødt vand, der stadig er til rådighed).
	<b>Gråt symbol</b> Blødgøringsanlægget fungerer korrekt. Blødgøringsanlægget regenererer. Bjælkerne svarer oppe fra og ned til følgende regenereringstrin: <ul style="list-style-type: none"> <li>• Fyldning af salttank (nederste bjælke)</li> <li>• Saltning</li> <li>• Fortrængning</li> <li>• Returskyl</li> <li>• Udvaskning (øverste bjælke)</li> </ul>



Illustration	Forklaring
	<p><b>Aktuel gennemstrømning</b></p> <p>Den aktuelle gennemstrømning vises som en talværdi og i form af en „omdrejningstæller“ (blåt indfarvede cirkelementer). Hvis anlæggets pålydende gennemstrømning overskrides, vises cirkelementer i rødt.</p>
	<p><b>Funktionsmåde</b></p> <p>Den valgte arbejdsmetode vises i et grønt cirkelement.</p>
	<p><b>Gult symbol</b></p> <p>Vedligeholdelse forestående! Kontakt Grünbecks fabriks-/kundeservice.</p>
Gennemfør vedligeholdelse om ... dage	
	<p><b>Gult symbol (ikke ved softliQ:SD18)</b></p> <p>Kontroller anlæggets placering (registrering via vandsensor) for vandudslip og luk ved behov for hovedventilen på husinstallationen.</p>
Vandudslip på opstillingssted softliQ	
	<p><b>Gult symbol (ikke ved softliQ:SD18)</b></p> <p>Beholdningen af regenereringssalt er ved at slippe op. Den forventede rækkevidde vises i dage. Efterfyld salttabletter.</p>
... dage	
	<p><b>Rødt symbol</b></p> <p>Blødgøringsanlægget fungerer ikke korrekt.</p> <ol style="list-style-type: none"> <li>1. Efterfyld salttabletter.</li> <li>2. Vent 10 minutter.</li> <li>3. Udfør en manuel regenerering (se kapitel 6.3).</li> </ol>
	<p><b>Rødt symbol</b></p> <p>Blødgøringsanlægget fungerer ikke korrekt. Der foreligger en fejl (se kapitel 8).</p>
	<p><b>WLAN-symbol</b></p> <p>Vises, hvis der er en WLAN-forbindelse med en router.</p>
	<p><b>LAN symbol</b></p> <p>Vises, hvis der er en LAN-forbindelse med en router.</p>
	<p><b>Cloud Symbol</b></p> <p>Vises, hvis der er en forbindelse til Grünbeck-Cloud til rådighed.</p>

## 6.1.4 Betjeningselementer

Knap	Beskrivelse
	Vend tilbage til grundlæggende skærm
 og 	Blad i menuniveauet
 og 	Marker et valg, bladr til menupunkterne, vælg indstillinger
	Gå tilbage til forrige menuniveau, afbryd uønskede aktioner
	Bekræft displaybeskeder og gem indstillinger

Knapper, der lige nu ikke har nogen funktion, vises i lysegrønt.


Tryk på det tilsvarende felt for at ændre en værdi eller indhold. Feltet bliver hvidt og kan ændres.




I nogle omfangsrige menuer er funktionelt sammenhørende parametre sammenfattet via faneblade under overskriften. Ved at trykke på fanebladet åbnes den pågældende side. I givet fald kan der skiftes mellem fanebladene med knapperne  eller .

## 6.2 Menustruktur

Værdier, der kan vælges eller ændres, vises i *kursiv*.

Menu	Menupunkter	Værdier/indstillinger
Information	Grundlæggende skærm	Se kapitel 6.1.1.
	Anlægsdata	Gennemstrømning Råvandets hårdhed Kapacitetstal
	Målervisninger, dato og klokkeslæt	Regenerering Mængde af blødt vand Udfør vedligeholdelse om xx dage (hvis aktiveret) Dato og tidspunkt (visning)
	Installatør-kontaktdata	<i>Navn</i> <i>Tlf.nr.</i> <i>E-mail</i>
		Kundeservice Menuen Kundeservice er forbeholdt Grünbecks fabriks-/kundeservice og fagfolk, der er uddannet af Grünbeck, og er beskyttet af en kode.

Menu	Menupunkter	Værdier/indstillinger	
Manuel regenerering		Hold knappen inde  i 2 sekunder for at starte.	
Indstillinger	Sprog	<i>Tysk</i>	<i>Dansk</i>
		<i>Engelsk</i>	<i>Italiensk</i>
		<i>Fransk</i>	<i>Russisk (planlagt)</i>
		<i>Spansk</i>	<i>Kinesisk (planlagt)</i>
		<i>Hollandsk</i>	<i>Taiwanesk (planlagt)</i>
Hårdhedsenhed		<i>°dH</i>	<i>ppm</i>
		<i>°f</i>	<i>°e</i>
		<i>mol/m<sup>3</sup></i>	
<b>Dato, klokkeslæt, tidssynkronisering</b>			
Dato, klokkeslæt		Aktuelt klokkeslæt	Aktuelt kontinent
		Aktuel dato	Aktuel tidszone
Tidssynkronisering		Omstilling sommer-/vintertid NTP-synkronisering URL NTP-server	
<b>Cloud-forbindelse, (W)LAN-forbindelse, netværksstatus</b>			
Cloud-forbindelse		Tillad forbindelse til Grünbeck-cloud Kobling med Grünbeck-cloud-brugerkonto URL cloud URL certifikat	
(W)LAN-forbindelse		Netværkstype router-forbindelse Automatisk IP-adresse (DHCP) Automatisk WLAN-forbindelse (WPS) WLAN-søgning Fundne WLAN-net WLAN-kodeord	
Netværksstatus		Parameter, værdi (kun visning)	
Regenereringstidspunkt		<i>Automatisk</i>	<i>Fast</i>
Funktionsmåde		<i>Eco</i>	<i>Individual</i>
		<i>Comfort</i>	<i>Fix</i>
		<i>Power</i>	
<b>Display, audio-signal, LED-lysring</b>			
Display - display på standby		<i>deaktiveret</i>	<i>aktiveret</i>

Menu	Menupunkter	Værdier/indstillinger	
	Audio-signal - adfærd ved fejl	<i>deaktiveret</i>	<i>aktiveret</i>
	Audio-signal aktivering fra ... til...		
	LED-lysringring - funktionsindstilling (SD21 og SD23)	<i>Vandbehandling + betjening + fejl betjening + fejl fejl konstant lys deaktiveret</i>	
	LED-lystring – LED-lysring blinker ved melding	<i>deaktiveret</i>	<i>aktiveret</i>
	LED-lysring lysstyrke	...%	
	<b>Opdateringer og profiler, manuel opdatering</b>		
	Softwareopdatering	<i>automatisk</i>	<i>manuel</i>
	Gem indstillingsprofil	nej / ja Her bliver parameterindstillingerne som profil „Privat“ gemt i Grünbeck-Cloud.	
	Indlæs indstillingsprofil	Profil privat	Profil installatør
	Indlæs historik gemt i cloud	<i>start</i>	
	<b>Manuel opdatering</b>		
	Softwareopdatering	Til kontrol af opdatering hold knap  inde i 2 sekunder.	
	Nulstilling fabriksindstillinger	<i>start</i>	
	Info om apparatet	Software-version / Hardware-version / serienummer styring / vedligeholdelses-interval [d]	
	Regenereringshistorik		
Vandhårdhed	Indstil vandets hårdhed	Hold knappen  inde i 2 sekunder for at starte. Råvand / blødt vand	
Ibrugtagning	Ibrugtagning	Hold knappen  inde i 2 sekunder for at starte.	



## 6.3 Forbindelse til Grünbeck-cloud

Der er mulighed for at styre dit blødgøringsanlæg softliQ via en mobil enhed og hente oplysninger.

Til det formål skal Grünbeck myProduct-appen være installeret på din mobile enhed. Forbindelsen mellem dit blødgøringsanlæg og den mobile enhed fungerer ikke direkte, men via Grünbeck-Cloud.

Forbindelsen mellem Grünbeck myProduct-appen og styringen af softliQ sker på følgende måde:



Pos.	Betegnelse	Pos.	Betegnelse
1	Grünbeck produkt	2	Router
3	Grünbeck-Cloud	4	Mobil enhed

Følgende trin er nødvendige:

- Installer Grünbeck myProduct-appen på den mobile enhed
- Tillad Grünbeck-Cloud-forbindelse i styringen
- Forbind softliQ med LAN eller WLAN
- Opret en brugerkonto i Grünbeck-Cloud

Så snart der er oprettet en brugerkonto via Grünbeck myProduct-appen og de anonyme data via koblingen tilknyttes til din brugerkonto, er dataene personaliseret i databeskyttelseslovens forstand.

### 6.3.1 Installer Grünbeck myProduct-appen

Grünbeck myProduct-appen er forbindelsen mellem dit Grünbeck produkt og din mobile enhed. Du kan få adgang til dit Grünbeck produkt overalt.

- ▶ Hent Grünbeck myProduct-appen og installer den på din mobile enhed.
- ▶ Opret din personlige brugerkonto.



Grünbeck myProduct-appen understøtter iOS fra version 10.3 og Android fra Version 5.1. Informationer om installationen af en app findes i vejledningen til din mobile enhed.



Med Grünbeck myProduct-appen kan du bekvemt registrere dit produkt.

- ▶ Kald i Grünbeck myProduct-appen i enhedsoversigten, **registrering** og **produktregistrering** frem.
- ▶ Indtast dine personlige data.
- » Med registreringen forlænges dine garantiydelser med 1 år.


## 6.3.2 Tillad forbindelse til Grünbeck-cloud

Menuniveau>Indstillinger>Cloudforbindelse.

1. Vælg **forbindelse til Grünbeck-Cloud**.
  - » Her kan du læse bestemmelserne om privatlivspolitik.
2. Sæt flueben ved **tillad+accepter**.
3. Bekræft med .



Parameteret URL Cloud må aldrig ændres uopfordret, da softliQ-styringen ellers ikke kan forbindes med Grünbeck-Cloud.

- » I sin grundlæggende visning fremkommer symbolet , så snart forbindelsen til Grünbeck-Cloud er oprettet.

Følgende parametre tjener til information eller tilpasning ved netværksproblemer:

Menupunkter		Indstillinger/bemærkninger
IP-adresse		Bliver automatisk tildelt af routeren (= DHCP-server). Kan ændres manuelt, skal være forskellig fra de andre IP-adresser, der findes i netværket. Skal indstilles i routeren, at softliQ-styringen fast tildeles denne IP-adresse.
Subnet-maske		Kan kun redigeres, hvis der arbejdes med en fast IP-adresse.
Default-gateway	(kun visning)	Data bliver tildelt fra routeren.
Primary DNS	(kun visning)	Data bliver tildelt fra routeren.
Secondary DNS	(kun visning)	Data bliver tildelt fra routeren.
Status	(kun visning)	forbundet / ikke forbundet
MAC-adresse LAN	(kun visning)	MAC-adresse for netværks-grænsefladen for softliQ-styringen.



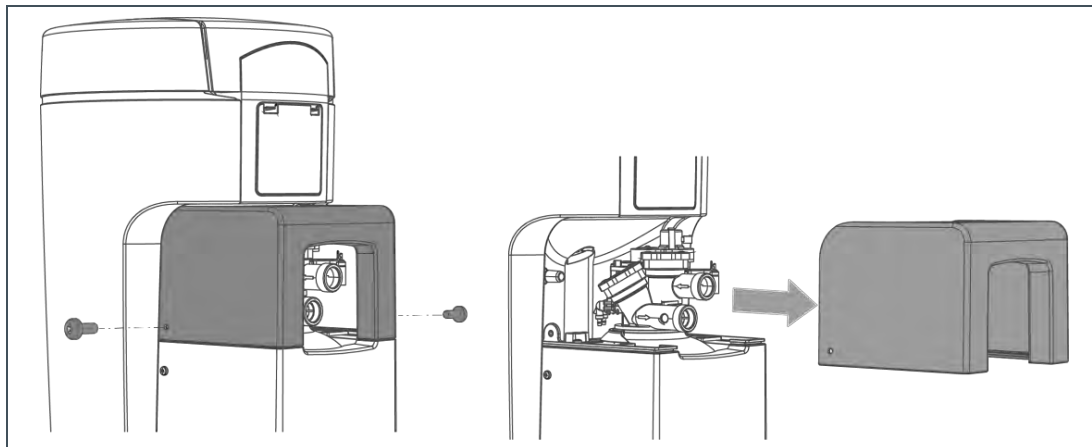
Efter forbindelsen til Cloud blev tilladt og forbindelsen til routeren blev oprettet, kontrollerer styringen automatisk, om der er en ny firmware-opdatering til Cloud tilgængelig. På den måde står de nyeste sikkerhedsfunktioner og funktioner altid til rådighed.

- ▶ Afbryd ikke strømforsyningen, mens firmware downloades og bearbejdes (maks. 20 minutter).

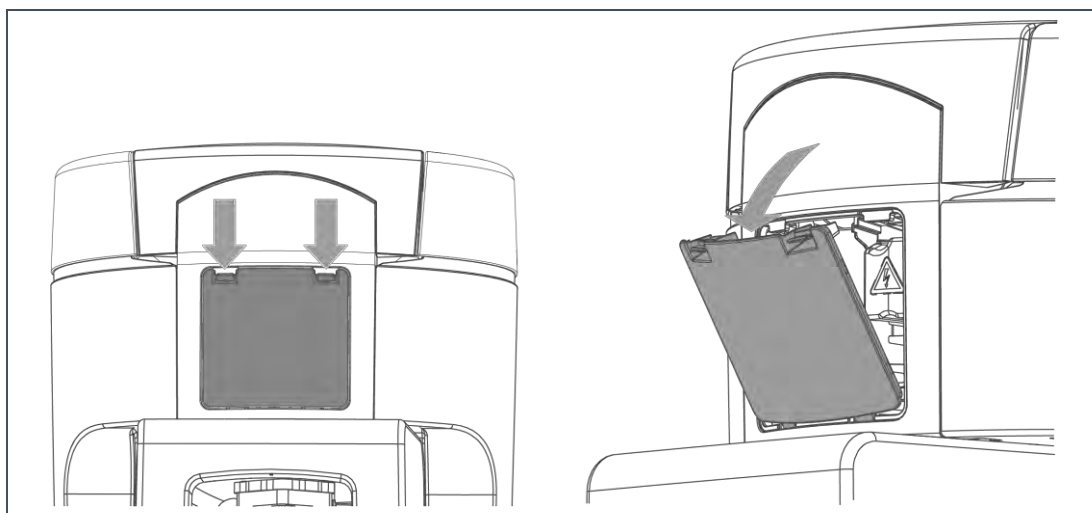
### 6.3.3 Opret forbindelse med router

#### Forbind via LAN (kun muligt ved softliQ:SD21 og softliQ:SD23)

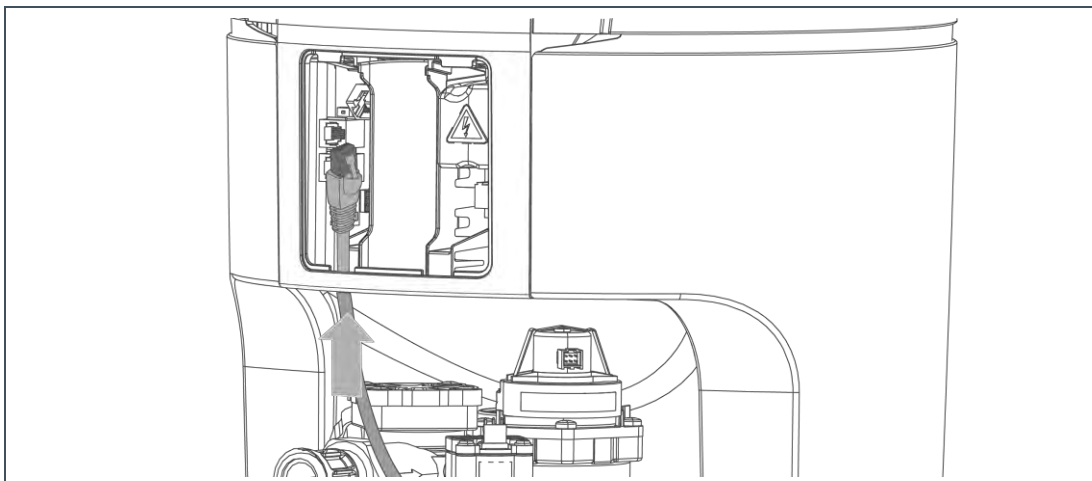
Du skal bruge et ethernet-patchkabel, der ikke er inkluderet i leveringen.



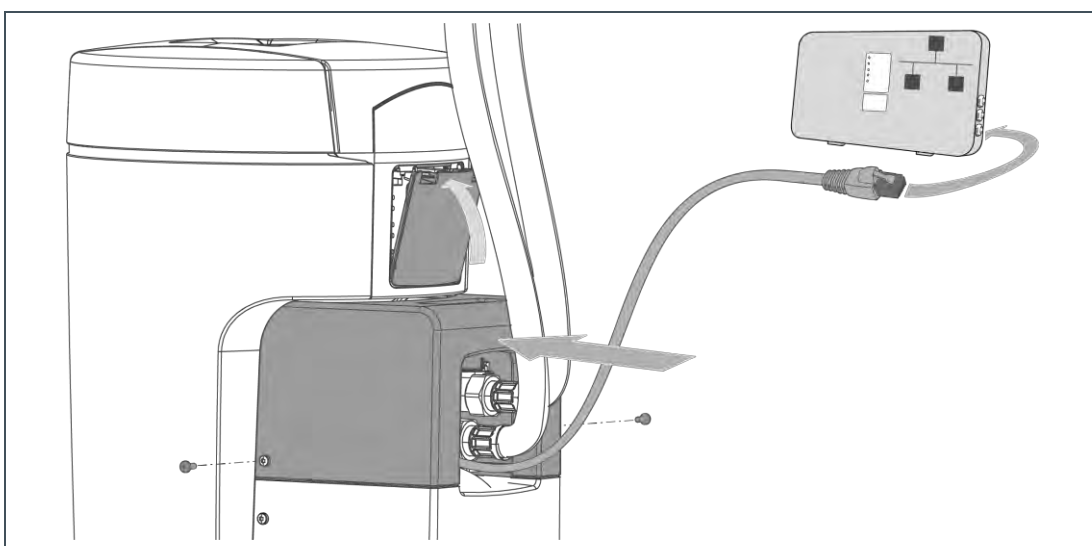
1. Løsn begge skruer på siden på teknikhusets overdel.
2. Tag teknikhusets overdel af.



3. Åbn afdækningen på bagsiden.



4. Før ethernet-patchkablet nedefra frem til grænseflade-printplade-dataene.
5. Stik kablet ind i LAN-tilslutningen (se kapitlet 3.8).
6. Skab en trækaflastning ved at lave en sløjfe.
7. Sæt teknikhusets overdel på.  
Ethernet-patchkablet føres med tilslutningsslangerne ud af huset.
8. Fastgør teknikhusets overdel med skruerne på siden.
9. Stik ethernet-patchkablet ind i LAN-tilslutningen i din router.




Menuniveau>Indstillinger> (W) LAN-forbindelse

10. Vælg **netværkstype routerforbindelse**.
11. Vælg **LAN**.
12. Lad fluebenet ved **anvendelse DHCP** forblive sat  
(bør kun ændres af fagfolk).



Parameteret **automatisk WLAN-forbindelse (WPS)** og **WLAN-søgning** er uden betydning for LAN-forbindelsen.

- » I sin grundlæggende visning fremkommer symbolet , så snart forbindelsen til routeren er oprettet.

### Forbind via WLAN



Menuniveau>Indstillinger>(W) LAN-forbindelse

1. Vælg **netværkstype routerforbindelse**.
2. Vælg **WLAN**.
3. Lad fluebenet ved **anvendelse DHCP** forblive sat (bør kun ændres af fagfolk).

Med WPS-funktion

1. Start WPS-funktionen på din router, ved at du holder tasten hertil trykket ind i nogle sekunder.
2. Vælg på styringen ved **Autom. WLAN-forbindelse** **start**.
  - » WLAN-forbindelsen opbygges i løbet af ca. 2 minutter.


Uden WPS-funktion

1. Vælg på styringen ved **WLAN-søgning** **start**.
  - » Efter få sekunder dukker de maks. 10 WLAN-netværk med den bedst modtagelige signalkvalitet op.
2. Vælg din WLAN-router på denne liste.
3. Bekræft med .
4. Indtast dit WLAN-kodeord.
  - » I sin grundlæggende visning fremkommer symbolet , så snart WLAN-forbindelsen til routeren er oprettet.




Efter forbindelsen til Grünbeck-Cloud blev tilladt og forbindelsen til routeren er der, sender styringen automatisk cykliske data til Grünbeck-Cloud.

### 6.3.4 Kobling med Cloud-brugerkonto

1. Føj via Grünbeck myProduct-appen  din softliQ til din brugerkonto.
  - a Scan data-matrix-koden på typeskiltet.
  - b Angiv alternativt serienummeret.
2. Giv din softliQ et enhedsnavn.

Menuniveau>Indstillinger>Cloudforbindelse>Kobling Grünbeck-cloud-brugerkonto

3. Tryk på **sammenkobl.**
4. Hold knappen i appen inde  i 2 sekunder.  
» Din mobile enhed og din softliQ er nu koblet sammen.

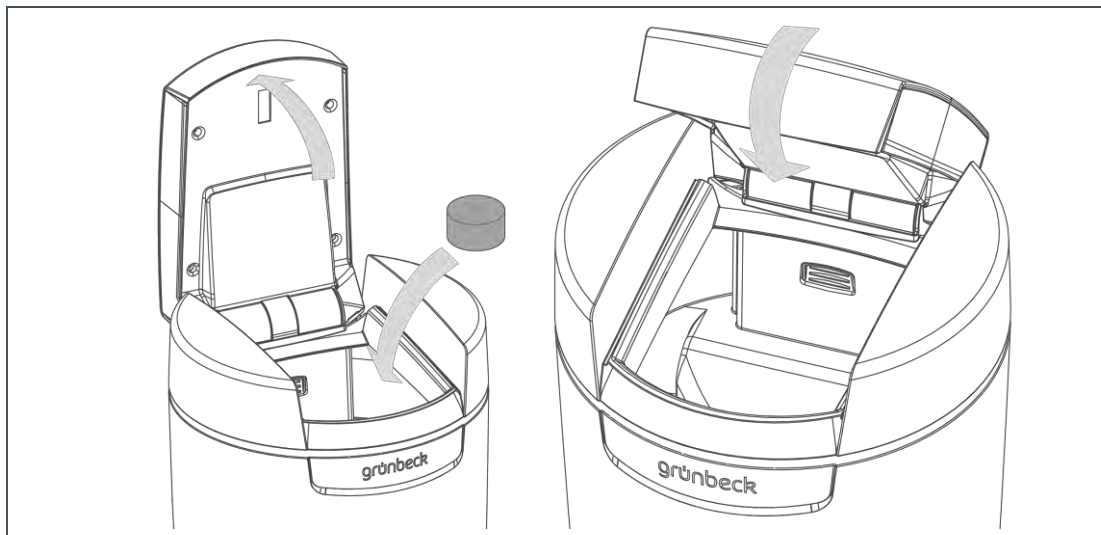


Yderligere oplysninger om Grünbeck-Cloud og Grünbeck myProduct-appen finder du på internettet under følgende adresse:

<https://www.gruenbeck.de/de/werde-wasser-wisser/faq/>



## 6.4 Påfyld salttabletter



Niveauet for salttabletterne i salttanken skal altid være højere end vandniveauet. Vandstanden er normalt ca. 1 cm over sibunden.

1. Åbn låget til salttanken.



I salttankens låg på softliQ SD21 og softliQ:SD23 er der en sensor til saltbeholdningsvisning. Denne sensor fungerer ikke med laserlys og er ufarlig for øjnene. Funktionen for visning af saltbeholdning er beskrevet i kapitel 3.5.

2. Påfyld salttabletter.
3. Bortskaf de støvagtige smådele fra sækken i husholdningssaffaldet.
4. Luk låget til salttanken.

## 6.5 Start manuel regenerering

Menuniveau>Manuel regenerering

En manuel regenerering er nødvendig i følgende tilfælde:

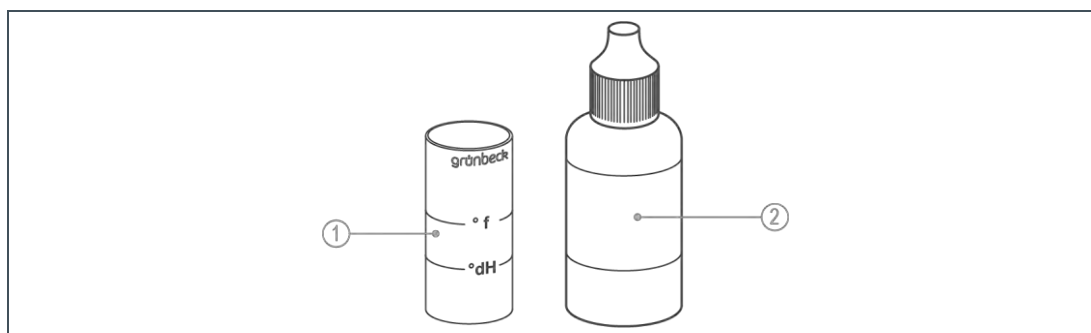
- Når produktet atter tages i drift efter længere tids stilstand.
- Når der er udført vedligeholdelse eller reparation.
- Efter længere strømsvigt.



Manuelle regenereringer er altid fulde regenereringer med maksimal kapacitetstal.

## 6.6 Registrer og indtast vandhårdheden

Vandprøvningsudstyret bruges til registrering af vandhårdheden i °dH eller i °f. Enheden mol/m<sup>3</sup> (= mmol/l) kan omregnes ud fra °f.



Pos.	Beskrivelse	Pos.	Beskrivelse
1	Prøverør	2	Titreopløsning

### 6.6.1 Tag en vandprøve



Åbn fuldstændigt for et aftapningspunkt til koldt vand. For at opnå et korrekt resultat, skal der opnås en gennemstrømning på mellem 400 l/h og 600 l/h. Du kan aflæse gennemstrømningen på touchdisplayet.

1. Åbn et aftapningspunkt til koldt vand.
  - a For at udtage en prøve af råvandet skal du bruge et aftapningspunkt til koldt vand før blødgøringsanlægget.
  - b For at udtage en prøve af det bløde vand skal du bruge et aftapningspunkt til koldt vand efter blødgøringsanlægget.
2. Lad vandet løbe i min. 30 minutter.

3. Udtag en vandprøve med prøverøret:

- a Fyld prøverøret til markeringen °dH for at registrere vandhårdheden i °dH.
- b Fyld prøverøret til markeringen °f ( $\times 0,1 = \text{mol/m}^3$ ) til registrering af vandhårdheden i °f, mol/m<sup>3</sup> eller mmol/l.

### 6.6.2 Registrer vandhårdheden i °dH/°f

1. Tilsæt en dråbe titreropløsning (1 dråbe = 1 °dH eller 1 °f).
2. Ryst prøverøret, til titreropløsningen er blandet med vand.
3. Ved rød farvning gentages punkt 1 og 2, og du skal tælle de nødvendige dråber, til farven skifter til grøn.  
» Når farven skifter fra rød til grøn, er vandhårdheden registreret.



---

Antallet af dråber svarer til hårdhedsgraden i °dH eller °f.  
Eksempel:

- Prøverøret fyldt til °dH-markeringen: 6 dråber = 6 °dH
  - Prøverøret fyldt til °f-markeringen: 6 dråber = 6 °f
- 

### 6.6.3 Registrer vandhårdheden i mol/m<sup>3</sup> (mmol/l)

1. Registrer vandhårdheden i °f som beskrevet.
2. Del værdien i °f med 10.



---


Vandhårdheden i °f delt med 10 svarer til hårdhedsgraden i mol/m<sup>3</sup> (=mmol/l).  
Eksempel:

- 6 dråber = 6 °f = 0,6 mol/m<sup>3</sup> = 0,6 mmol/l
- 

» Du får vandhårdheden i mol/m<sup>3</sup>.

### 6.6.4 Indtast vandhårdhed

Menuniveau>Vandhårdhed

1. Hold  trykket ind i 2 sekunder.
2. Indtast råvandets hårdhed.
3. Indtast værdien for råvandets hårdhed.
4. Bekræft med .



---

Den maksimalt indstillelige hårdhed for det bløde vand er på ca. 50 % af den eksisterende hårdhed for råvandet.

---



## 6.7 Vælg regenereringstidspunkt

Menuniveau>Indstillinger>Regenereringstidspunkt

1. Vælg den ønskede funktion med ▲ og ▼.
2. Bekræft med ✓.

### 6.7.1 Indstil tidspunktet for den faste regenerering



Vælg et tidspunkt, hvor du i > 1 h ikke har noget vandforbrug, fx kl. 02:00 om natten.

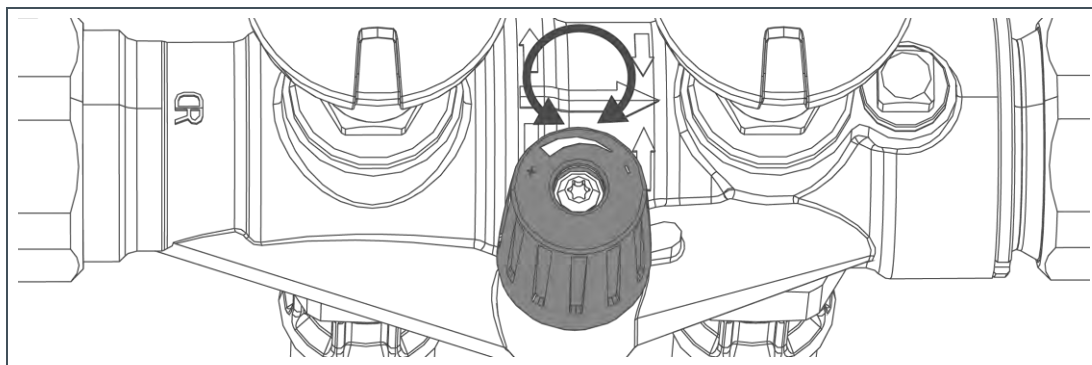
1. Vælg **tidspunkt for regenerering**.
2. Indtast tidspunktet.
3. Bekræft med ✓.

## 6.8 Indstil blandingsventilen



Blandingsventilen må kun indstilles, når vandet løber (ca. 400 – 600 l/h, hvilket svarer omtrent til en helt åben vandhane).

Anbefalet hårdhed for blødt vand: 3 - 6 °dH (5...11 °f)



1. Mål råvandets hårdhed (se kapitel 6.6).
2. Sæt blandingsventilen i midterstilling.
3. Mål det bløde vands hårdhed (se kapitel 6.6).
4. Indstil den ønskede hårdhed for blødt vand på følgende måde til den ønskede værdi:
  - ▶ Hvis du drejer blandingsventilen til højre - reduceres det bløde vands hårdhed.
  - ▶ Hvis du drejer blandingsventilen til venstre - øges det bløde vands hårdhed.

5. Indtast den indstillede værdi i styringen.  
Menuniveau>Vandhårdhed



Værdien står til rådighed i Grünbeck myProduct-appen.

## 6.9 E-mailforsendelse ved fejl

Hvis dit blødgøringsanlæg softliQ er forbundet med din brugerkonto i Grünbeck-Cloud , får du besked pr. e-mail i tilfælde af en fejl.

## 6.10 Installatørniveau (kode 005)




De her beskrevne indstillinger må kun foretages af fagfolk og af Grünbecks fabriks-/kundeservice.



Mens funktionen "påfyld arbejdsvandmængde salttank" er i gang, må systemet ikke afbrydes fra netspændingen. Ellers skal der efterfølgende startes en manuel referencekørsel.

Menuniveau>Information>Installatør-kontaktdata

1. Tryk på knappen .
  2. Indtast koden med nummerblokken.
  3. Bekræft med .
- » Du kan ændre parametrene og værdierne.

**Følgende parametre og værdier kan ændres:**

Menupunkter		Indstillinger/bemærkninger
WLAN-accesspoint*	Side 1/2	Aktiver / deaktivér
Kan kun bruges i forbindelse med den gratis Grünbeck mySetting app (understøtter Android fra v 4.4 og iOS fra v 10) til fagmænd.	Side 2/2	IP-adresse / SSID / Kodeord
Veksler	Side 1/2	Gennemstrømning [l/h] Kapacitetstal [m <sup>3</sup> x °dH] Restkapacitet [m <sup>3</sup> ] Regenereringstrin
	Side 2/2	Regenerering gennemstrømning [l/h]

Menupunkter		Indstillinger/bemærkninger
		Seneste regenerering [dato/klokkeslæt]
		Over xxx [%]
Gennemstrømninger	(kun visning)	Gennemstrømning spidsværdi [m <sup>3</sup> /h]
		til xxxxx [min.]
Vandmængder	(kun visning)	Blødt vand [m <sup>3</sup> ]
		Mængde af spædevand [l]
Målervisninger	(kun visning)	Saltforbrug [kg]
		Måler regenerering
Søg referenceposition	Start	Kør til referenceposition. Løbende regenerering afbrydes. Efter afslutning bliver fabriksindstillingen atter aktiv.
Salttank påfyld arbejdsvandmængde	Start	Påfyld salttanken til det minimale vandniveau (f.eks. efter rengøring af salttanken). Efter afslutning bliver fabriksindstillingen atter aktiv.
Start testregenerering	Start	Funktionskontrol af alle komponenter der har at gøre med regenereringen.
Regenereringstidspunkt	Automatisk (fabriksindstilling)	
	Fast	Programmering af et fast regenereringstidspunkt. Regenereringen finder kun sted, når den er nødvendig.
	Timer	Ma ... sø Klokkeslæt for regenereringen pr. ugedag - fabriksindstilling: Ma - Fre kl. 07:00
Gem indstillingsprofil	Ingen (fabriksindstilling)	
	Ja	Sørg for at sikre alle aktuelle parameterindstillinger for styringen i Grünbeck-cloud, så de senere eventuelt kan indlæses i styringen igen.  Her bliver parameterindstillingerne som profil „Installatør“ gemt i Grünbeck-Cloud.

\* Funktion planlagt

Følgende menupunkter er kun til rådighed ved softliQ:SD21 og softliQ:SD23:

Menupunkter		Indstillinger/bemærkninger
Ind- og udgange	Funktion programmerbar udgang*	Transportpumpe til regenereringsvand – fabriksindstilling Indstillingen er påkrævet i forbindelse med transportpumpe til regenereringsvand, der fås som tilbehør (se kapitel 3.7). Kontakt lukket (transportpumpe til regenereringsvand kører) under regenereringstrin første filtrering, saltning, fortrængning og returskyl.
		Regenereringsmelding Kontakt lukket under hele regenereringen.
	Funktion fejlmeldingskontakt*	N. C. - Fabriksindstilling Kontakt lukket, når der er netspænding og ingen fejl.
		N. O. Kontakt lukket, når der foreligger en fejl.
	Funktion programmerbar indgang	Lækageregistrering - fabriksindstilling Hvis der via vandsensoren opdages en lækage på opstillingsstedet for softliQ-anlægget, vises meldingen „Lækage på opstillingssted softliQ“.
		Regenereringsspærre Regenereringsspærre aktiv, når kontakt ved programmerbar indgang er lukket; manuelt udløst og automatisk regenerering har prioritet efter et strømsvigt. En allerede startet regenerering bliver ikke afbrudt.
		Regenereringsudløsning Start delvis regenerering, når kontakt ved programmerbar indgang lukker.

\* kun softliQ:SD23

## 7 Rengøring, inspektion, vedligeholdelse



**ADVARSEL:** Fare for kontamineret drikkevand på grund af arbejde, der udføres ukorrekt.

- Der er fare for infektionssygdomme.
- ▶ Overhold hygiejnen under arbejde på produktet.

Inspektion og vedligeholdelse af et blødgøringsanlæg er foreskrevet af standarden DIN EN 806-5. Regelmæssig vedligeholdelse sikrer en fejlfri og hygiejnisk drift. Mindst en gang om året skal blødgøringsanlægget vedligeholdes af Grünbecks fabriks-/kundeservice eller af fagfolk, der er uddannet af Grünbeck.



Hvis du indgår en vedligeholdelsesaftale, sikrer du, at al vedligeholdelse foretages på det rette tidspunkt.

- ▶ Brug kun originale reserve- og sliddele fra Grünbeck.

### 7.1 Rensning

- ▶ Produktet må kun renses udvendigt.
- ▶ Brug ikke skarpe eller slibende rengøringsmidler.
- ▶ Tør huset af med en fugtig klud.



Salttanken bliver 1x om året rengjort ved vedligeholdelsesarbejder af fagmanden.

## 7.2 Inspektion

Regelmæssig inspektion øger driftssikkerheden for dit produkt.

- ▶ Udfør en inspektion mindst hver 2. måned.

Gør følgende for at udføre en inspektion:

1. Kontroller hårdheden for det bløde vand (se kapitel 6.6).
2. Kontroller, om der er nok salttabletter i salttanken.



Niveauet for salttabletterne i salttanken skal altid være højere end vandniveauet. Vandstanden er normalt ca. 1 cm over sibunden.

3. Kontroller tilslutningsslangernes tæthed.
4. Kontroller tætheden fra styreventilen til kloakken.



I drift må det ikke dryppe ud af skyllevandsslangen. Blødgøringsanlægget er i drift, når det blå symbol vises i informationsniveau 1 (se kapitel 6.1).

## 7.3 Interval

DIN EN 806-5 anbefaler en halvårlig og en årlig vedligeholdelse.

Aktivitet	Interval	Gennemførelse
Inspektion	2 måneder	Visuel kontrol funktion, lækage
Vedligeholdelse	6 måneder	Visuel/funktionskontrol, tæthedskontrol, kontroller salttilstand og -mængde, vurder forbrug, kontroller det bløde vands hårdhed, kontroller vandsensorens funktion
	Årligt	Halvårlig vedligeholdelse + kontroller driftsværdier, aflæs målere, foretag rengøring af bygningsdele, kontroller sliddele
Istandholdelse	5 år	Anbefalet: Udskiftning af sliddele

## 7.4 Vedligeholdelse

### 7.4.1 Halvårlig vedligeholdelse

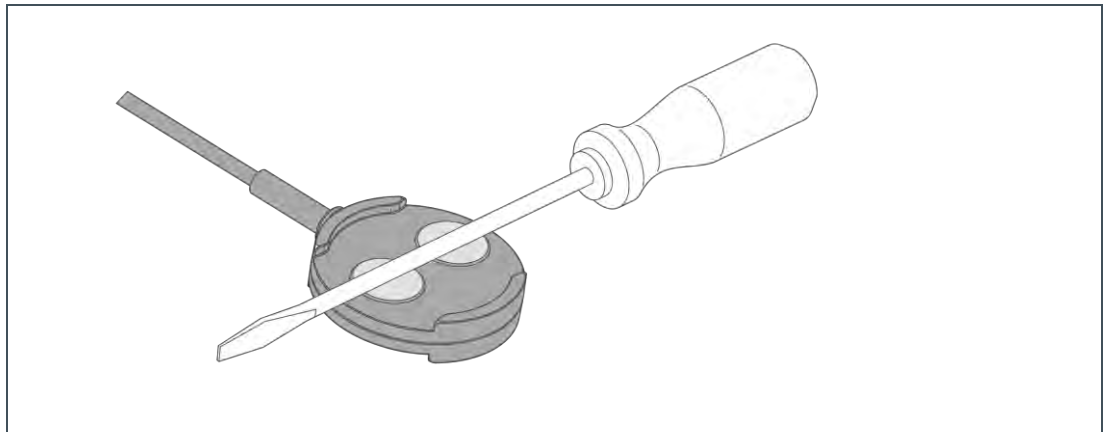
Gør som følger for at udføre en halvårlig vedligeholdelse:

1. Kontroller hårdheden for det bløde vand (se kapitel 6.6).
2. Kontroller, om der er nok salttabletter i salttanken.



Niveauet for salttabletterne i salttanken skal altid være højere end vandniveauet. Vandstanden er normalt ca. 1 cm over sibunden.

3. Vurder saltforbruget afhængigt af det brugte vand.
4. Kontroller saltets tilstand (saltet må ikke klumpe).  
Løsn aflejringer med et egnet værktøj.
5. Kontroller vandsensorens funktion ved at tilslutte den med en metallisk genstand.



- » Vandsensoren fungerer, hvis blødgøringsanlægget afgiver en advarselmelding senest efter 30 sekunder.

## 7.4.2 Årlig vedligeholdelse



Udførelse af årlig vedligeholdelse kræver faglig viden. Denne vedligeholdelse må kun udføres af Grünbecks fabriks-/kundeservice eller af fagfolk, der er uddannet af Grünbeck.

---

Ud over den halvårslige vedligeholdelse kommer følgende punkter:

### Driftsværdier

1. Mål råvandets hårdhed.
2. Afstem den målte hårdhed for råvandet med styringens indstilling.
3. Mål det bløde vands hårdhed.
4. Juster hvis nødvendigt blandingsventilen, og kontroller det bløde vands hårdhed.
5. Aflæs vand- og gennemstrømningstrykket.
6. Aflæs aktuel visning for husholdningens vandmåler.
7. Aflæs måler regenerering.
8. Aflæs måler for mængde af det bløde vand.
9. Udlæs fejlhukommelsen.

### Vedligeholdelsesarbejde

10. Kontroller, om slangeforbindelserne er tætte og har skader.
11. Kontroller vandmåleren blødt vand for udsendelse af impulser (aktuel gennemstrømning ved drift, se kapitel 6.1).
12. Kontroller, om kablerne er beskadiget og sidder fast.
13. Kontroller injektor og injektorsi for tilsmudsning, og rengør dem ved behov.
14. Kontroller spærredroslen i forbindelsesvinklerne i salttanken (rød).
15. Kontroller saltventil og niveauelektroder, og rengør dem ved behov.
16. Rengør salttanken.
17. Udfør en manuel regenerering.
18. Kontroller injektorens sugeeffekt.
19. Kontroller klorstrømmen ved saltning.
20. Kontroller funktionen for måler regenerering ved returskyl ved at overvåge det kodebeskyttede niveau 005 for funktion.
21. Kontroller styreventilen på kloakudgangen i driftstilling for tæthed (skyllevands-, påfyldnings- og sugeslange).
22. Kontroller, om påfyldnings- og sugeslagen til saltvandsventilen er tæt.
23. Nulstil vedligeholdelsesintervallet, hvis aktiveret.
24. Skriv vedligeholdelsen ind i driftshåndbogen (se kapitel 13).



## 7.5 Forbrugsmateriale

Produkt	Ordrenr.
Regenereringsalttabletter (25 kg) iht. DIN EN 973 type A	127 001
Vandprøvningsudstyr samlet hårdhed	170 187

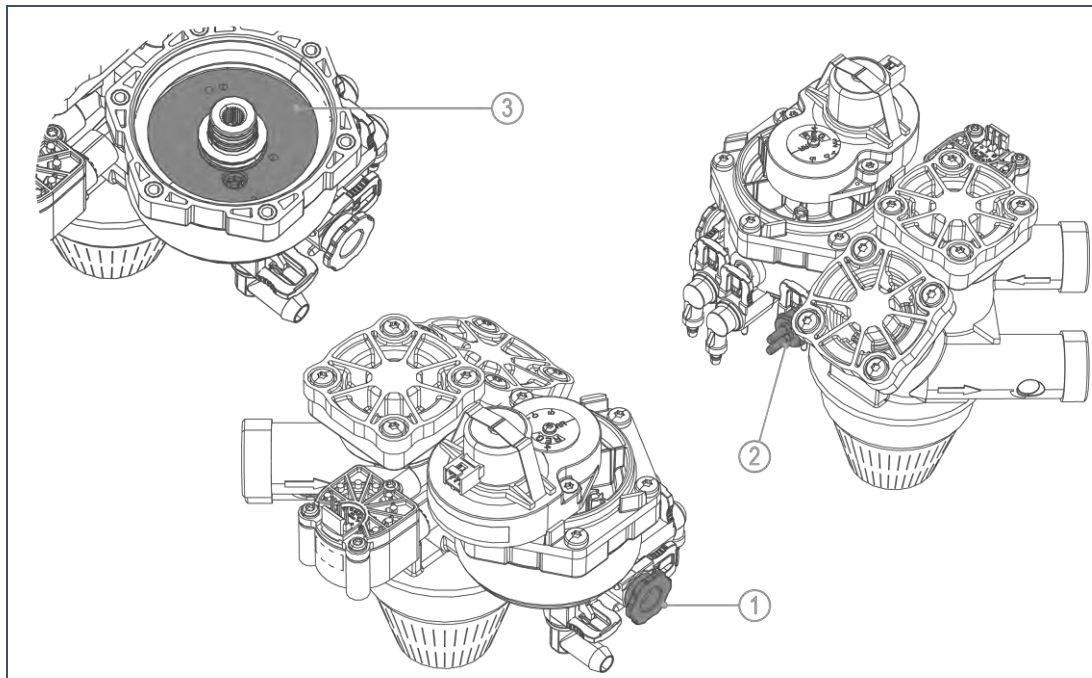
## 7.6 Reservedele

Du kan få reservedele og forbrugsmaterialer hos den afdeling, der er ansvarlig for dit område. Du finder dem på internettet under [www.gruenbeck.de](http://www.gruenbeck.de).

## 7.7 Sliddele

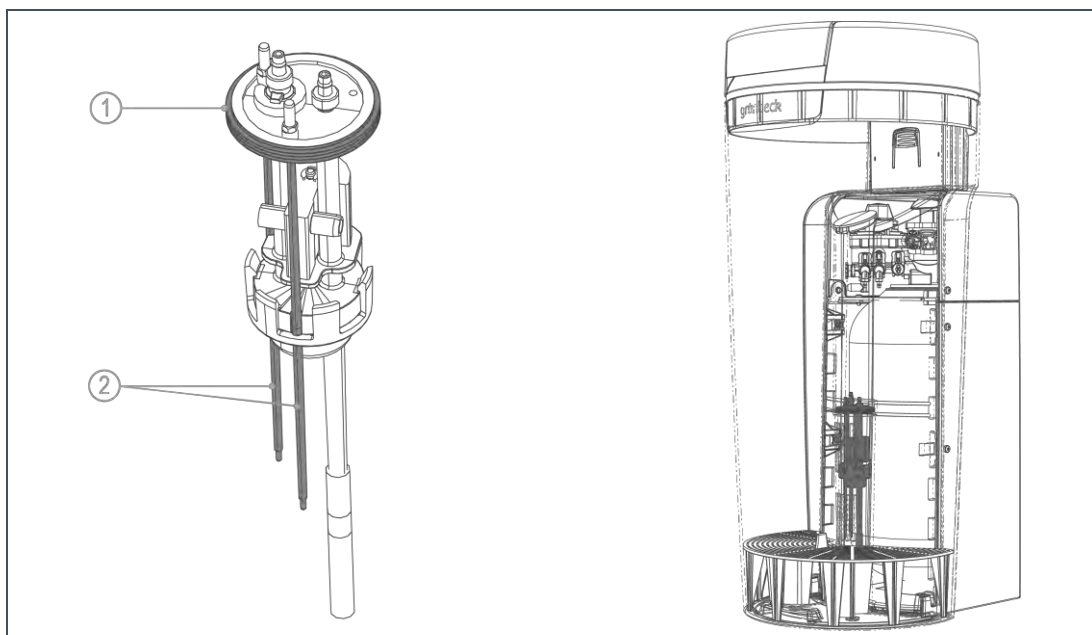
Sliddele er anført i det følgende:

- Styreventil: Pakninger, skivepar, injektor og klorcelle.



Pos.	Betegnelse	Pos.	Betegnelse
1	Injektor (med sikkerhedsbøjle)	2	Klorcelle (med sikkerhedsbøjle)
3	Regenererings-skivepar (med holder til konstant gennemstrømning)		

- Saltvandsventil: Pakninger og elektroder.



Pos.	Betegnelse	Pos.	Betegnelse
1	Pakning	2	Elektroder

## 8 Fejl



**ADVARSEL:** Fare for kontamineret drikkevand på grund af stagnation.

- Der er fare for infektionssygdomme.
- ▶ Afhjælp omgående fejl.



Blødgøringsanlægget softliQ viser fejl på displayet. Så snart der opstår en fejl, skifter touchdisplayet til den grundliggende visning og forbliver aktivt, indtil tilstanden er afhjulpet.

- ▶ I tilfælde af fejl, der ikke kan afhjælpes ved hjælp af de følgende instrukser, skal du kontakte Grünbecks fabriks-/kundeservice.
- ▶ Hav dataene for din enhed parat (se kapitel 1.7).

### 8.1 Displaymeldinger




1. Kvitter for displaymeldingen med afhjælpning.
2. Overvåg displayet.
3. Hvis fejlen opstår igen, skal du sammenligne displaymeldingen med den nedenstående tabel.








#### 8.1.1 Advarsler (gule symboler)

Displayvisning	Forklaring	Afhjælpning
 Gennemfør vedligeholdelse om ... dage	Visning kun, når vedligeholdelsesintervallet er aktiveret.	Underret Grünbecks fabriks-/kundeservice.
Kun SD21 og SD23:  Vandudslip på opstillingssted softliQ	Vandsensor har elektrisk forbindelse.	Kontroller, om der løber vand ud. Luk ved behov for hovedventilen på husets installation.

Displayvisning	Forklaring	Afhjælpning
<p>Kun SD21 og SD23:</p>  <p><b>Lav saltbeholdning!</b> Påfyld venligst! Saltbeholdningen rækker: xy dage (ordrenr. 127 001)</p>	<p>Lav saltbeholdning.</p>	<p>Påfyld salttabletter (se kapitel 6.3). Kvitter med afhjælpning.</p>

## 8.1.2 Fejlmeldinger (røde symboler)

Displayvisning	Forklaring	Afhjælpning
 <p><b>Strømsvigt &gt; 5 minutter</b></p>	<p>Visning kun, når registrering er aktiveret. Blødgøringsanlægget udfører en regenerering, når strømmen kommer tilbage. Ved strømsvigt standses en igangværende regenerering, der derefter fortsættes.</p>	<p>Kontroller strømtilslutningen. Ved strømsvigt &gt; 3 dage skal du igen indstille uret på blødgøringsanlægget (se kapitel 6.2). Udfør en manuel regenerering (se kapitel 6.5).</p>
 <p><b>Saltbeholdning opbrugt!</b> Påfyld omgående! (Ordrenr. 127 001)</p>	<p>Hulrum under salt. Saltbeholdning opbrugt. For lavt vandtryk. Klorcelle slidt. Spærredrosler i salttanken, injektor, injektorsi eller saltvandsventil tilstoppet.</p>	<p>Løsn aflejringer med et egnet værktøj. Påfyld salttabletter (se kapitel 6.3). Kvitter med afhjælpning. Øg gennemstrømningstrykket til min. 2,0 bar. Underret Grünbecks fabriks-/kundeservice.</p>
 <p><b>Fejl ved drev styreventil regenerering!</b></p>	<p>Trinovervågning regenereringsmotor eller forbindelseskabel defekt.</p>	<p>Underret Grünbecks fabriks-/kundeservice.</p>

Displayvisning	Forklaring	Afhjælpning
 <b>Vandmåler regenerering mængde ikke nået!</b>	<p>Vandmåler regenerering giver ingen impulser. Forbindelseskabel defekt.</p> <p>Vandtilførsel afbrudt. Sikkerhedssvømmer ved saltvandsventil lukket.</p>	<p>Kontroller vandtilførslen. Underret Grünbecks fabriks-/kundeservice.</p>
 <b>Vandmåler blødt vand defekt</b>	<p>Vandmåler blødt vand giver ingen impulser. Forbindelseskabel defekt.</p> <p>Vandtilførsel afbrudt.</p>	<p>Kontroller vandtilførslen. Underret Grünbecks fabriks-/kundeservice.</p>
 <b>Vandmåler regenerering defekt</b>	<p>Vandmåler regenerering giver ingen impulser. Forbindelseskabel defekt.</p> <p>Vandtilførsel afbrudt.</p>	<p>Kontroller vandtilførslen. Underret Grünbecks fabriks-/kundeservice.</p>
 <b>Anlægget har problemer med at suge saltvand ind i salttanken</b>	<p>Minimalkontakt ved saltning ikke nået. Overvågningstid overskredet.</p> <p>Injektør tilstoppet eller for lavt tryk på råvandet.</p>	<p>Underret Grünbecks fabriks-/kundeservice.</p>
 <b>Nominel gennemstrømning overskredet</b>	<p>Visning kun, når overvågning er aktiveret af fagmand.</p> <p>Anlægget kører med for høje gennemstrømninger.</p>	<p>Reducer gennemstrømningen. Hvis fejlen optræder permanent, skal du kontakte Grünbecks fabriks-/kundeservice.</p>
 <b>Vandtab til kloakken</b>	<p>Vandtab til kloakken.</p>	<p>Underret Grünbecks fabriks-/kundeservice.</p>
 <b>Svigt spændingsforsyning drev!</b>	<p>Kortslutning ved motoren eller ved forbindelseskablet til motoren eller ledningsafbrydelse forbindelseskablet til motoren.</p>	<p>Underret Grünbecks fabriks-/kundeservice.</p>

## Fejlmeddelelser, der kan optræde under en ibrugtagning

Displayvisning	Forklaring	Afhjælpning
 Fejl ved ibrugtagning (Udluft)	Tidsovervågning af udluftningen (tilbageskylning) har reageret. Der blev ikke registreret nogen gennemstrømning ved vandmåler regenereringen.	Kontroller, om afspærringsventilerne på tilslutningsblokken er åbne.
 Fejl ved ibrugtagning (Fyld salttanken)	Tidsovervågning til fyldning af salttanken har reageret.	Kontroller, om afspærringsventilen råvand er åben. Kvitter med afhjælpning. Gentag ibrugtagningen.
 Fejl ved ibrugtagning (Klorstrøm for lav)	Strømovervågningen ved testregenereringen har reageret.	Fyld - hvis det ikke er gjort endnu - salttabletter i vandtanken. Kvitter med afhjælpning. Gentag ibrugtagningen.
 Fejl ved ibrugtagning (reference)	Trinovervågning regenereringsmotor eller forbindelseskabel defekt.	Kvitter med afhjælpning. Gentag ibrugtagningen. Ring til Grünbecks fabriks-/kundeservice, hvis fejlen opstår igen.

## 8.2 Andre iagttagelser

lagttagelse	Betydning	Afhjælpning
Intet blødt vand	For højt vandforbrug (blødgøringsanlæg overskredet).	Nedsæt vandforbruget til den tilladte maksimale gennemstrømning (se kapitel 11). Udfør en manuel regenerering (se kapitel 6.5).
	Blødgøringsanlæg har ingen konstant strømforbindelse.	Kontroller strømtilslutningen.
	Vandmåler blødt vand giver ingen impulser.	Underret Grünbecks fabriks-/kundeservice.
	Råvandets hårdhed indstillet for lavt.	Mål råvandets hårdhed (se kapitel 6.6). Aktualiser værdien i styringen (se kapitel 6).
	Blandingsventil forkert indstillet.	Indstil blandingsventilen (se kapitel 6.8).
	Vandtilførsel afbrudt.	Kontroller, om afspærringsventilerne på tilslutningsblokken er åbne.
Harpikskugler i skyllevandsslangen eller i perlatoren	Dysesystem defekt.	Underret Grünbecks fabriks-/kundeservice.
For lavt vandtryk ved aftapningspunktet. (Tryktab for højt.)	Muligvis er harpiks tilsmudset af uopløste bestanddele.	Ring til Grünbecks fabriks-/kundeservice, hvis fejlen kommer fra blødgøringsanlægget.
Ibrugtagningsprogram: Ved udluftning (trin 1-9) eller i testregenereringen bliver visningen stående mere end 20 min. - den fortsætter ikke.	Tilslutningsslanger er byttet om ved tilslutning (råvand og blødt vand).	Kontroller tilslutningsslangeres placering (se „Tilslutningsslanger“). I givet fald luk begge afspærringsventiler, start manuel regenerering, løsn slanger ved tilslutningsblok og byt dem om og åbn afspærringsventiler.
Raslende lys ved tilslutningsblokken ved vandaftapning		



Oplysninger om fejl med Grünbeck-Cloud finder du på internettet under følgende adresse:  
<https://www.gruenbeck.de/de/werde-wasser-wisser/faq/>



## 9 Standsning og genstart



Det er ikke nødvendigt at tage dit produkt ud af drift.

Hvis du alligevel ønsker at gøre det, skal du være opmærksom på indholdet af dette kapitel.

---

### 9.1 Standsning

Iht. DIN 19636-100 regenererer dit blødgøringsanlæg automatisk efter 4 dage, også selvom blødgøringskapaciteten ikke er opbrugt. Stagneringen af vandet bliver forhindret.

- ▶ Lad dit produkt være sluttet til strøm- og vandforsyningen.

Hvis du skal være væk i længere tid og derfor ønsker at afbryde din vandforsyning midlertidigt, skal du gøre som følger:

1. Luk afspæringsventilen blødt vand.
2. Lad afspæringsventilen råvand være åben.
3. Lad blødgøringsanlægget være sluttet til strømmen.
  - » Produktet holder sig i en driftstilstand, der er ufarlig rent hygiejnisk og tilladt iht. DIN EN 19636-100.

### 9.2 Genstart

Når du vil tage dit anlæg i drift igen, skal du gøre som følger:

1. Åbn afspæringsventilen blødt vand.
2. Åbn for et aftapningssted i ca. 5 minutter.
  - » Produktet er klart til drift.



## 10 Afmontering og bortskaffelse

### 10.1 Afmontering



---

De her beskrevne aktiviteter er et indgreb i din drikkevandsinstallation. Bed altid en specialist om at udføre disse aktiviteter.

---

1. Luk afspæringsventilen råvand.
2. Åbn et aftapningssted.
3. Vent nogle sekunder.
  - » Trykket i produktet og i rørledningsnettet falder.
4. Luk vandhanen.
5. Afbryd produktet fra strømnettet.
6. Afbryd produktet fra tilslutningsslangerne.



---

Hav en opsamlingsbeholder (f.eks. en spand) klar til at opsamle vand.

---

7. Afbryd tilslutningsslangerne fra tilslutningsblokken.
8. Afmonter tilslutningsblokken.
9. Luk hullet i din drikkevandsinstallation, f.eks. ved at bruge et forbindelsesstykke (fx ordre-nr. 128 001).

## 10.2 Bortskaffelse

- ▶ Vær opmærksom på de gældende nationale forskrifter.

### 10.2.1 Emballage

- ▶ Bortskaf emballagen miljømæssigt korrekt.

### 10.2.2 Produkt



---

Hvis dette symbol (overstreget skraldespand) er på produktet, gælder det europæiske direktiv 2012/19/EU for produktet. Det betyder, at dette produkt eller de elektriske og elektroniske komponenter ikke må bortskaffes med husholdningsaffaldet.

---

- ▶ Få oplysninger om de lokale oplysninger om separat indsamling af elektriske og elektroniske produkter.
- ▶ Brug kun de eksisterende indsamlingssteder til bortskaffelse af dit produkt.

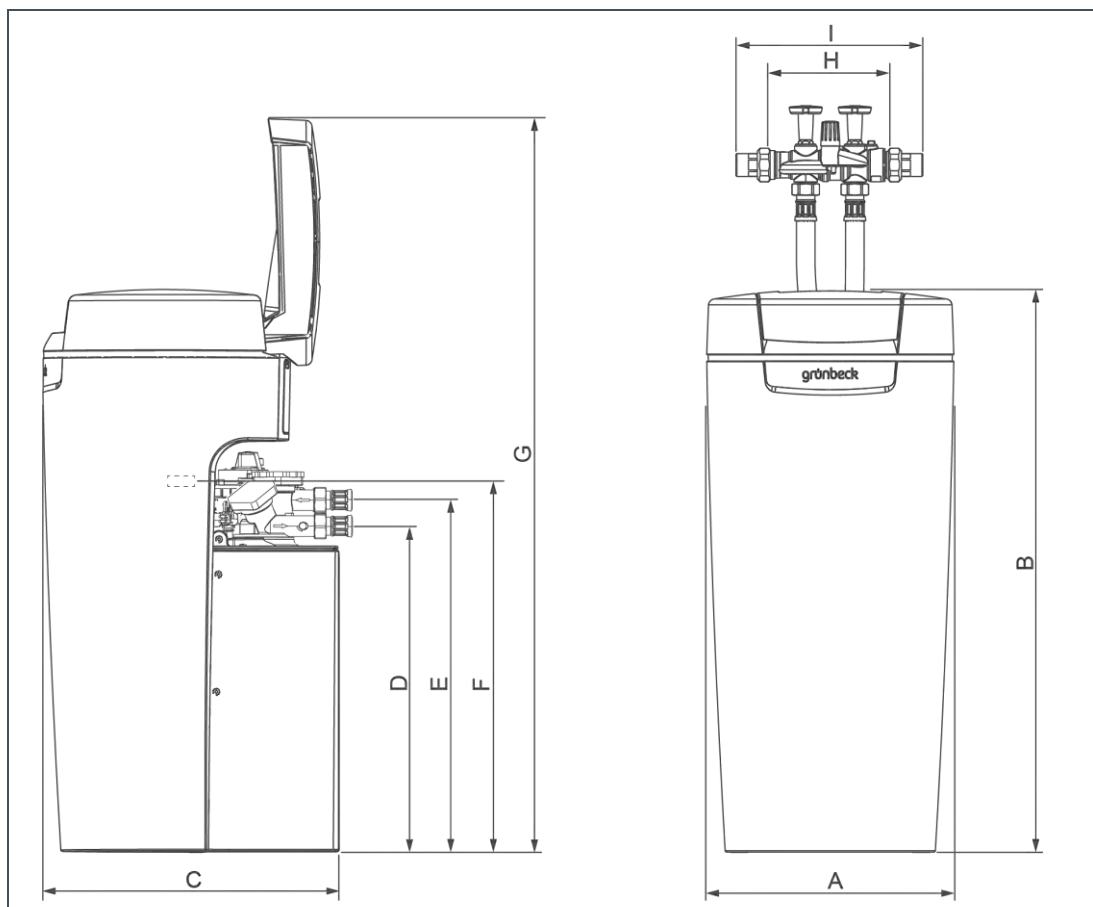


---

Du kan få oplysninger om indsamlingssteder for dit produkt hos de lokale myndigheder, de ansvarlige for den offentlige affaldshåndtering, et autoriseret sted til bortskaffelse af elektriske og elektroniske produkter eller dit renovationselskab.

---

# 11 Tekniske data



Mål og vægt		softliQ:SD18	softliQ:SD21	softliQ:SD23
A	Anlæggets bredde	[mm]	360	
B	Anlæggets højde	[mm]	815	
C	Anlæggets dybde	[mm]	430	
D	Tilslutningshøjde styreventil (blødt vand)	[mm]	470	
E	Tilslutningshøjde styreventil (råvand)	[mm]	510	
F	Højde sikkerhedsoverløb salttank	[mm]	520	
G	Højde åbnet låg	[mm]	1060	
H	Monteringslængde uden forskruring	[mm]	190	
I	Monteringslængde med forskruring	[mm]	271	
Driftsvægt ca.		[kg]	65	73
Forsendelsvægt ca.		[kg]	22	26

Tilslutningsdata	softliQ:SD18	softliQ:SD21	softliQ:SD23
Tilslutningens nominelle bredde		DN 25 (1" AG)	
Kloaktilslutning min.		DN 50	
Mærkespændingsområde	[V]	100 - 250	
Mærkefrekvens	[Hz]	50 - 60	
Mærkeeffekt (under regenerering, lejlighedsvist)	[W]	8	14
Effektforbrug blødgøring, med frakoblet display, WLAN og LED-lysring (LED-lysring kun på softliQ:SD21 og softliQ:SD23)	[W]		< 3,5
Beskyttelsestype/beskyttelsesklasse		IP54/□	

Ydelsesdata	softliQ:SD18	softliQ:SD21	softliQ:SD23	
Nominelt tryk		PN 10		
Mærkestryk	[MPa]/ [bar]	1,0/10		
Driftstryk min./maks. (anbefalet)	[bar]	2,0/8,0 (4,0)		
Nominel gennemstrømning (0 °dH, 0 °f, 0 mol/m³) iht. DIN EN 14743 ved 1,0 bar tryktab (teoretisk værdi)	[m³/h]	1,8	2,1	2,3
Nominel gennemstrømning ved 1,0 bar tryktab i forbindelse med DIN 19636 (råvandets hårdhed 20 °dH (35,6 °f, 3,56 mol/m³), det bløde vands hårdhed 8 °dH (14,2 °f, 1,42 mol/m³))	[m³/h]	3,0	3,5	3,8
Nominel kapacitet variabel	[m³ x °dH] [m³ x °f] [mol]	6 - 14 11 - 25 1,1 - 2,5	8 - 20 14 - 36 1,4 - 3,6	9 - 23 16 - 41 1,6 - 4,1
Kapacitet pr. kg regenereringssalt	[mol/kg]	6,7 - 4,5	7,1 - 4,5	
Regenereringstid til fuld regenerering	[min]		20 - 40	
Regenerering (1x dagligt) ved kapacitetsnedgang	[%]		> 50	

Påfyldningsmængder og forbrugsdata	softliQ:SD18	softliQ:SD21	softliQ:SD23	
Harpiksmængde	[l]	5	7,5	9
Saltforbrug pr. fuld regenerering	[kg]	0,15 - 0,55	0,20 - 0,80	0,23 - 0,95
Beholdning af regenereringssalt maks.	[kg]		35	
Saltforbrug				
pr. m³ og °dH	[kg/m³ x °dH]		0,025 - 0,040	
pr. m³ og °f	[kg/m³ x °f]		0,014 - 0,022	
pr. m³ og mol	[kg/mol]		0,140 - 0,221	
Skyllevandsgennemløb maks.	[m³/h]	0,3	0,4	0,6
Samlet vandmængde pr. fuld regenerering	[l]	21 - 31	28 - 43	32 - 51
Spildevandsmængde				
pr. m³ og °dH (fuld regenerering)	[l/m³ x °dH]		3,5 - 2,2	
pr. m³ og °f (fuld regenerering)	[l/m³ x °f]		1,9 - 1,2	
pr. m³ og mol (fuld regenerering)	[l/mol]		19 - 12	

Generelle data	softliQ:SD18	softliQ:SD21	softliQ:SD23
Anvendelsesområde boligstørrelse (op til personer)	1 - 2 (4)	1 - 4 (9)	1 - 5 (12)
Vandtemperatur	[°C]	5 - 30	
Omgivelsestemperatur (drikkevand)	[°C]	5 - 25	
Omgivelsestemperatur (teknisk anvendelse)	[°C]	5 - 40	
Luftfugtighed maks. (ikke kondenserende)	[%]	90	
DVGW-registreringsnummer		DW-9151CT0491	
SVGW-registreringsnummer		anmeldt til test	
Ordrenr.	189 100	189 200	189 300

## 12 Øvrige informationer

### 12.1 Natriumindhold i vandet

Ved blødgøring af vandet med 1 °dH øges natriumindholdet med 8,2 mg/l.

Drikkevandsforordningen i Tyskland foreskriver, at natriumindholdet i drikkevandet ikke må ligge over 200 mg/l.

- ▶ Vælg en vandhårdhed for det bløde vand med et natriumindhold under 200 mg/l.



Du kan få oplyst natriumindholdet i dit råvand hos din ansvarlige vandforsyningsvirksomhed.

#### Regneeksempel:

Råvandets hårdhed: 28 °dH (50 °f)

natriumindhold i råvand: 10,5 mg/l

Tilladt forøgelse af natriumindholdet via blødgøring:

- $200 \text{ mg/l} - 10,5 \text{ mg/l} = 189,5 \text{ mg/l}$
- $189,5 : 8,2 = 23 \text{ °dH} (41 \text{ °f})$

Råvandets hårdhed må reduceres fra 28 °dH (50 °f) til 5 °dH (9 °f).

### 12.2 Hårdhedsområder

Hårdhedsområderne inddeles iht. den tyske Wasch- und Reinigungsmittelgesetz.

Hårdhedsområde	°dH	°f
Blød	< 8,4	< 15
Mellem	8,4 - 14	15 - 25
Hård	> 14	> 25

- ▶ Tag hensyn til dit bløde vands nye hårdhedsområde, når du doserer rengøringsmidler.

# 13 Driftsmanual

Blødgøringsanlæg softliQ:SD\_\_\_\_

Serienr.: \_\_\_\_\_

## Ibrugtagningsprotokol

### Kunde

Navn: \_\_\_\_\_

Adresse: \_\_\_\_\_

### Installation/tilbehør

softliQ forbundet med cloud  WLAN  LAN  nei

Drikkevandsfilter (fabrikat, type): \_\_\_\_\_

Kloakttilslutning iht. DIN EN 1717  ja  nej

Gulv afløb til stede  ja  nej

Sikkerhedsanordning  ja  nej

Hæveanlæg til regenereringsvand  ja  nej

Fabrikat: \_\_\_\_\_

Dosering  ja  nej

Tilsætningsmiddel: \_\_\_\_\_

### Driftsværdier

Vandtryk [bar] \_\_\_\_\_

Aktuel visning for husholdningens vandmåler [m<sup>3</sup>] \_\_\_\_\_

Hårdhedsenhed [°dH] [°f] [mol/m<sup>3</sup>] [°e] [°ppm]

Råvandets hårdhed (målt)

Råvandets hårdhed (indstillet)

Det bløde vands hårdhed (indstillet)

### Bemærkninger

### Ibrugtagning

Firma: \_\_\_\_\_

KD-tekniker: \_\_\_\_\_

Arbejdsattest (nr.): \_\_\_\_\_

Dato/underskrift: \_\_\_\_\_

# 1. Vedligeholdelse

## Driftsværdier

Råvandets hårdhed målt/indstillet	/
Det bløde vands hårdhed målt/indstillet	/
Hårdhed for det bløde vand 0 °dH prøve	<input type="checkbox"/> i. o.
Driftstryk	[bar]
Aktuel visning for husholdningens vandmåler	[m <sup>3</sup> ]
Måler mængde af blødt vand	[m <sup>3</sup> ]
Måler regenerering	

## Udlæs fejlhukommelse

Fejl	Dato	Tid
1		
2		
3		
4		
5		
6		
7		
8		
9		
10		
11		
12		
13		
14		
15		

## Vedligeholdelsesarbejde

i. o.

Det er kontrolleret, at slangeforbindelserne er tætte	<input type="checkbox"/>
Vandmåler blødt vand kontrolleret for udsendelse af impulser	<input type="checkbox"/>
Vandmåler regenerering kontrolleret for udsendelse af impulser	<input type="checkbox"/>
Det er kontrolleret, at kablerne sidder fast og ikke er beskadigede	<input type="checkbox"/>
Injektor og injektorski renset/kontrolleret	<input type="checkbox"/>
Klorcelle kontrolleret	<input type="checkbox"/>
Saltventil-niveauelektroder renset/kontrolleret	<input type="checkbox"/>
Salttank rengjort	<input type="checkbox"/>
Det er kontrolleret, at salttabletterne er rene	<input type="checkbox"/>
Der er kørt manuelt til referencepositionen (C 005)	<input type="checkbox"/>
Injektorens sugeslange ved saltning kontrolleret:	0,1 l på 60 – 120 s <input type="checkbox"/>
Strøm ved klorcellen ved saltning	<input type="checkbox"/>
Vandsensorfunktion kontrolleret	<input type="checkbox"/>
Produkt/styreventil kontrolleret for tæthed	<input type="checkbox"/>
Skylevandsslange i drift kontrolleret for tæthed	<input type="checkbox"/>
Påfyldnings- og sugeslange til saltventilen i drift kontrolleret for tæthed	<input type="checkbox"/>
Vedligeholdelsesinterval nulstillet	<input type="checkbox"/>

## Bemærkninger

---



---

## Udført af

Firma:

KD-tekniker:

## 2. Vedligeholdelse

Driftsværdier		
Råvandets hårdhed målt/indstillet	/	
Det bløde vands hårdhed målt/indstillet	/	
Hårdhed for det bløde vand 0 °dH prøve		<input type="checkbox"/> i. o.
Driftstryk		[bar]
Aktuel visning for husholdningens vandmåler		[m <sup>3</sup> ]
Måler mængde af blødt vand		[m <sup>3</sup> ]
Måler regenerering		
Udlæs fejlhukommelse		
Fejl	Dato	Tid
1		
2		
3		
4		
5		
6		
7		
8		
9		
10		
11		
12		
13		
14		
15		
Vedligeholdelsesarbejde		i. o.
Det er kontrolleret, at slangeforbindelserne er tætte		<input type="checkbox"/>
Vandmåler blødt vand kontrolleret for udsendelse af impulser		<input type="checkbox"/>
Vandmåler regenerering kontrolleret for udsendelse af impulser		<input type="checkbox"/>
Det er kontrolleret, at kablerne sidder fast og ikke er beskadigede		<input type="checkbox"/>
Injektor og injektorski rensset/kontrolleret		<input type="checkbox"/>
Klorcelle kontrolleret		<input type="checkbox"/>
Saltventil-niveauelektroder rensset/kontrolleret		<input type="checkbox"/>
Salttank rengjort		<input type="checkbox"/>
Det er kontrolleret, at salttableterne er rene		<input type="checkbox"/>
Der er kørt manuelt til referencepositionen (C 005)		<input type="checkbox"/>
Injektorens sugeeffekt ved saltning kontrolleret:	0,1 l på 60 – 120 s	<input type="checkbox"/>
Strøm ved klorcellen ved saltning		<input type="checkbox"/>
Vandsensorfunktion kontrolleret		<input type="checkbox"/>
Produkt/styreventil kontrolleret for tæthed		<input type="checkbox"/>
Skyllevandsslange i drift kontrolleret for tæthed		<input type="checkbox"/>
Påfyldnings- og sugeslange til saltventilen i drift kontrolleret for tæthed		<input type="checkbox"/>
Vedligeholdelsesinterval nulstillet		<input type="checkbox"/>
Bemærkninger		
Udført af		
Firma:		
KD-tekniker:		



### 3. Vedligeholdelse

Driftsværdier		
Råvandets hårdhed målt/indstillet	/	
Det bløde vands hårdhed målt/indstillet	/	
Hårdhed for det bløde vand 0 °dH prøve		<input type="checkbox"/> i. o.
Driftstryk		[bar]
Aktuel visning for husholdningens vandmåler		[m <sup>3</sup> ]
Måler mængde af blødt vand		[m <sup>3</sup> ]
Måler regenerering		
Udlæs fejlhukommelse		
Fejl	Dato	Tid
1		
2		
3		
4		
5		
6		
7		
8		
9		
10		
11		
12		
13		
14		
15		
Vedligeholdelsesarbejde		i. o.
Det er kontrolleret, at slangeforbindelserne er tætte		<input type="checkbox"/>
Vandmåler blødt vand kontrolleret for udsendelse af impulser		<input type="checkbox"/>
Vandmåler regenerering kontrolleret for udsendelse af impulser		<input type="checkbox"/>
Det er kontrolleret, at kablerne sidder fast og ikke er beskadigede		<input type="checkbox"/>
Injektor og injektorski renset/kontrolleret		<input type="checkbox"/>
Klorcelle kontrolleret		<input type="checkbox"/>
Saltventil-niveauelektroder renset/kontrolleret		<input type="checkbox"/>
Salttank rengjort		<input type="checkbox"/>
Det er kontrolleret, at salttabletterne er rene		<input type="checkbox"/>
Der er kørt manuelt til referencepositionen (C 005)		<input type="checkbox"/>
Injektorens sugeseffekt ved saltning kontrolleret:	0,1 l på 60 – 120 s	<input type="checkbox"/>
Strøm ved klorcellen ved saltning		<input type="checkbox"/>
Vandsensorfunktion kontrolleret		<input type="checkbox"/>
Produkt/styreventil kontrolleret for tæthed		<input type="checkbox"/>
Skyllevandsslange i drift kontrolleret for tæthed		<input type="checkbox"/>
Påfyldnings- og sugeslange til saltventilen i drift kontrolleret for tæthed		<input type="checkbox"/>
Vedligeholdelsesinterval nulstillet		<input type="checkbox"/>
Bemærkninger		
Udført af		
Firma:		
KD-tekniker:		

## 4. Vedligeholdelse

Driftsværdier		
Råvandets hårdhed målt/indstillet	/	
Det bløde vands hårdhed målt/indstillet	/	
Hårdhed for det bløde vand 0 °dH prøve		<input type="checkbox"/> i. o.
Driftstryk		[bar]
Aktuel visning for husholdningens vandmåler		[m <sup>3</sup> ]
Måler mængde af blødt vand		[m <sup>3</sup> ]
Måler regenerering		

Udlæs fejlhukommelse		
Fejl	Dato	Tid
1		
2		
3		
4		
5		
6		
7		
8		
9		
10		
11		
12		
13		
14		
15		

Vedligeholdelsesarbejde		i. o.
Det er kontrolleret, at slangeforbindelserne er tætte		<input type="checkbox"/>
Vandmåler blødt vand kontrolleret for udsendelse af impulser		<input type="checkbox"/>
Vandmåler regenerering kontrolleret for udsendelse af impulser		<input type="checkbox"/>
Det er kontrolleret, at kablerne sidder fast og ikke er beskadigede		<input type="checkbox"/>
Injektor og injektorski renset/kontrolleret		<input type="checkbox"/>
Klorcelle kontrolleret		<input type="checkbox"/>
Saltventil-niveauelektroder renset/kontrolleret		<input type="checkbox"/>
Såltank rengjort		<input type="checkbox"/>
Det er kontrolleret, at salttableterne er rene		<input type="checkbox"/>
Der er kørt manuelt til referencepositionen (C 005)		<input type="checkbox"/>
Injektorens sugeeffekt ved saltning kontrolleret:	0,1 l på 60 – 120 s	<input type="checkbox"/>
Strøm ved klorcellen ved saltning		<input type="checkbox"/>
Vandsensorfunktion kontrolleret		<input type="checkbox"/>
Produkt/styreventil kontrolleret for tæthed		<input type="checkbox"/>
Skyllevandsslange i drift kontrolleret for tæthed		<input type="checkbox"/>
Påfyldnings- og sugeslange til saltventilen i drift kontrolleret for tæthed		<input type="checkbox"/>
Vedligeholdelsesinterval nulstillet		<input type="checkbox"/>

**Bemærkninger**

---



---



---

**Udført af**

Firma:

KD-tekniker:

## 5. Vedligeholdelse

Driftsværdier		
Råvandets hårdhed målt/indstillet	/	
Det bløde vands hårdhed målt/indstillet	/	
Hårdhed for det bløde vand 0 °dH prøve		<input type="checkbox"/> i. o.
Driftstryk		[bar]
Aktuel visning for husholdningens vandmåler		[m <sup>3</sup> ]
Måler mængde af blødt vand		[m <sup>3</sup> ]
Måler regenerering		
Udlæs fejlhukommelse		
Fejl	Dato	Tid
1		
2		
3		
4		
5		
6		
7		
8		
9		
10		
11		
12		
13		
14		
15		
Vedligeholdelsesarbejde		i. o.
Det er kontrolleret, at slangeforbindelserne er tætte		<input type="checkbox"/>
Vandmåler blødt vand kontrolleret for udsendelse af impulser		<input type="checkbox"/>
Vandmåler regenerering kontrolleret for udsendelse af impulser		<input type="checkbox"/>
Det er kontrolleret, at kablerne sidder fast og ikke er beskadigede		<input type="checkbox"/>
Injektør og injektorsi rensset/kontrolleret		<input type="checkbox"/>
Klorcelle kontrolleret		<input type="checkbox"/>
Saltventil-niveauelektroder rensset/kontrolleret		<input type="checkbox"/>
Salttank rengjort		<input type="checkbox"/>
Det er kontrolleret, at salttabletterne er rene		<input type="checkbox"/>
Der er kørt manuelt til referencepositionen (C 005)		<input type="checkbox"/>
Injektorens sugeseffekt ved saltning kontrolleret:	0,1 l på 60 – 120 s	<input type="checkbox"/>
Strøm ved klorcellen ved saltning		<input type="checkbox"/>
Vandsensorfunktion kontrolleret		<input type="checkbox"/>
Produkt/styreventil kontrolleret for tæthed		<input type="checkbox"/>
Skyllevandsslange i drift kontrolleret for tæthed		<input type="checkbox"/>
Påfyldnings- og sugeslange til saltventilen i drift kontrolleret for tæthed		<input type="checkbox"/>
Vedligeholdelsesinterval nulstillet		<input type="checkbox"/>
Bemærkninger		
Udført af		
Firma:		
KD-tekniker:		

## 6. Vedligeholdelse

Driftsværdier		
Råvandets hårdhed målt/indstillet	/	
Det bløde vands hårdhed målt/indstillet	/	
Hårdhed for det bløde vand 0 °dH prøve		<input type="checkbox"/> i. o.
Driftstryk		[bar]
Aktuel visning for husholdningens vandmåler		[m <sup>3</sup> ]
Måler mængde af blødt vand		[m <sup>3</sup> ]
Måler regenerering		
Udlæs fejlhukommelse		
Fejl	Dato	Tid
1		
2		
3		
4		
5		
6		
7		
8		
9		
10		
11		
12		
13		
14		
15		
Vedligeholdelsesarbejde		i. o.
Det er kontrolleret, at slangeforbindelserne er tætte		<input type="checkbox"/>
Vandmåler blødt vand kontrolleret for udsendelse af impulser		<input type="checkbox"/>
Vandmåler regenerering kontrolleret for udsendelse af impulser		<input type="checkbox"/>
Det er kontrolleret, at kablerne sidder fast og ikke er beskadigede		<input type="checkbox"/>
Injektor og injektorski rensset/kontrolleret		<input type="checkbox"/>
Klorcelle kontrolleret		<input type="checkbox"/>
Saltventil-niveauelektroder rensset/kontrolleret		<input type="checkbox"/>
Såltank rengjort		<input type="checkbox"/>
Det er kontrolleret, at salttableterne er rene		<input type="checkbox"/>
Der er kørt manuelt til referencepositionen (C 005)		<input type="checkbox"/>
Injektorens sugeseffekt ved saltning kontrolleret:	0,1 l på 60 – 120 s	<input type="checkbox"/>
Strøm ved klorcellen ved saltning		<input type="checkbox"/>
Vandsensorfunktion kontrolleret		<input type="checkbox"/>
Produkt/styreventil kontrolleret for tæthed		<input type="checkbox"/>
Skyllevandsslange i drift kontrolleret for tæthed		<input type="checkbox"/>
Påfyldnings- og sugeslange til saltventilen i drift kontrolleret for tæthed		<input type="checkbox"/>
Vedligeholdelsesinterval nulstillet		<input type="checkbox"/>
Bemærkninger		
Udført af		
Firma:		
KD-tekniker:		

# EU-overensstemmelseserklæring

Som defineret i direktivet om radioudstyr 2014/54/EU, bilag VI



Vi erklærer hermed, at det i det følgende nævnte anlæg i sin udformning og konstruktion samt i den af os markedsførte udførelse overholder de grundlæggende sikkerheds- og sundhedskrav i de pågældende EU-direktiver.

Hvis anlægget ændres på en måde, der ikke er afstemt med os, mister denne erklæring sin gyldighed.

## **Blødgøringsanlæg softliQ:SD**

**Serienr.: se typeskilt**

Det ovennævnte anlæg opfylder desuden følgende direktiver og bestemmelser:

- RoHS (2011/65/EU) Direktivet om stoffer i elektriske og elektroniske apparater

Følgende harmoniserede standarder er anvendt:

- DIN EN 61000-6-2:2006-03
- DIN EN 61000-6-3:2011-09
- DIN EN 60335-1:2012-10

Følgende nationale standarder og forskrifter er anvendt:

- DIN 19636-100:2008-02
- DIN EN 14743:2007-09

Dokumentationsansvarlig:

Producent

Dipl.-Ing. (FH) Markus Pöpperl

Grünbeck Wasseraufbereitung GmbH  
Josef-Grünbeck-Str. 1  
89420 Hoechstädt  
Germany

Hoechstädt, Februar 2019

i.V. Dipl.-Ing. (FH) Markus Pöpperl  
*Chef for Teknisk Produktdesign*

# Indeks

---

## A

Anlægskapacitet ..... 13

---

## B

Blandeventil ..... 49, 56  
Blødt vand ..... 10, 28, 56

---

## D

Drift ..... 64  
Drikkevand ..... 10, 69

---

## F

Fejl ..... 14, 52, 59

---

## I

Ibrugtagning ..... 25, 36  
Ibrugtagningsprogram ..... 36  
Inspektion ..... 53, 54  
Interval ..... 54

---

## L

Låg til salttank ..... 46  
LED-lysring ..... 14, 40

---

## M

Menustruktur ..... 38

---

## P

Power-modus ..... 13

---

## R

Råvand ..... 28, 69  
Regenereringsmiddel ..... 9  
Regenereringsvand ..... 24  
Registre og indtast vandhårdheden ..... 47  
Reservelele ..... 57

---

## S

Salttabletter ..... 9, 25, 26, 46, 54, 55  
Sliddele ..... 58  
Start manuel regenerering ..... 47  
Styring ..... 14, 16, 50, 56

---

## T

Tilslutningsblok ..... 22  
Tilslutningsslanger ..... 23


---


## V

Vælg regenereringstidspunkt ..... 49  
Vedligeholdelse ..... 53, 55, 56



Grünbeck Wasseraufbereitung GmbH  
Josef-Grünbeck-Str. 1  
89420 Hochstaedt  
Germany

 +49 9074 41-0

 +49 9074 41-100

[info@gruenbeck.com](mailto:info@gruenbeck.com)  
[www.gruenbeck.com](http://www.gruenbeck.com)



Flere oplysninger på  
[www.gruenbeck.com](http://www.gruenbeck.com)